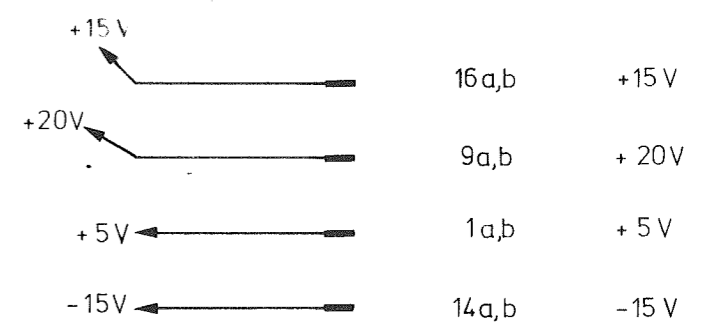
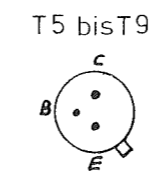
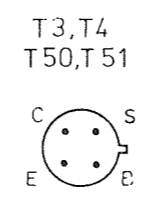
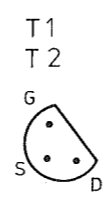
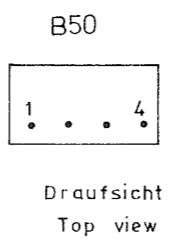
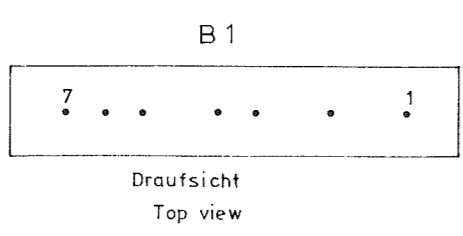


input
3m

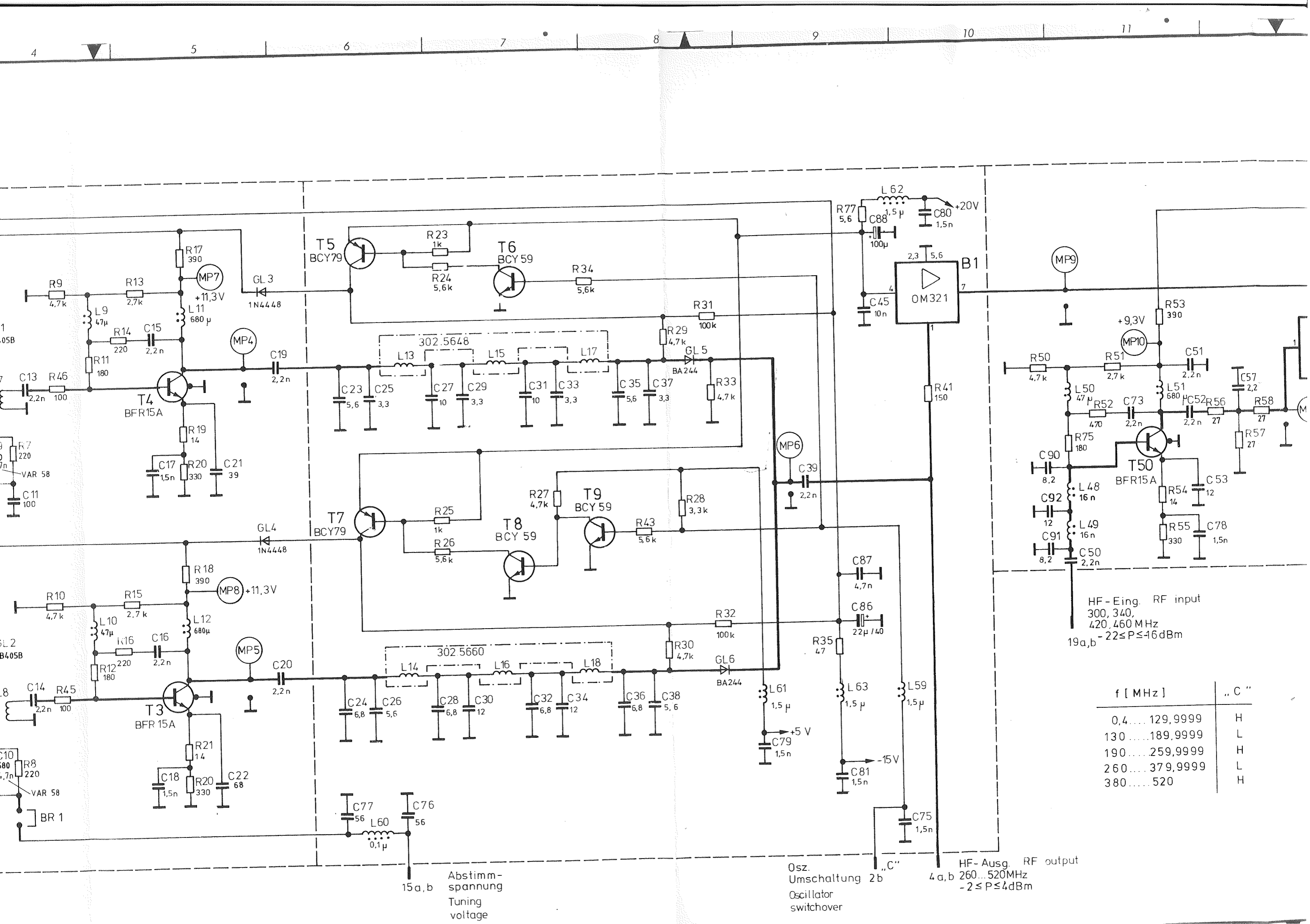
	.. C "
9999	H
9999	L
9999	H
9999	L
9999	H

3a,b
5a,b
10a,b
12a,b
18a,b
20a,b



Stromlauf gilt für VAR 02, 58
Circuit diagramm is valid for model 02, 58

	Stromlauf zu	Oszillator Oscillator	Z	Zeichn. Nr. 302.5619 S	
				302.4012 V	302.4012

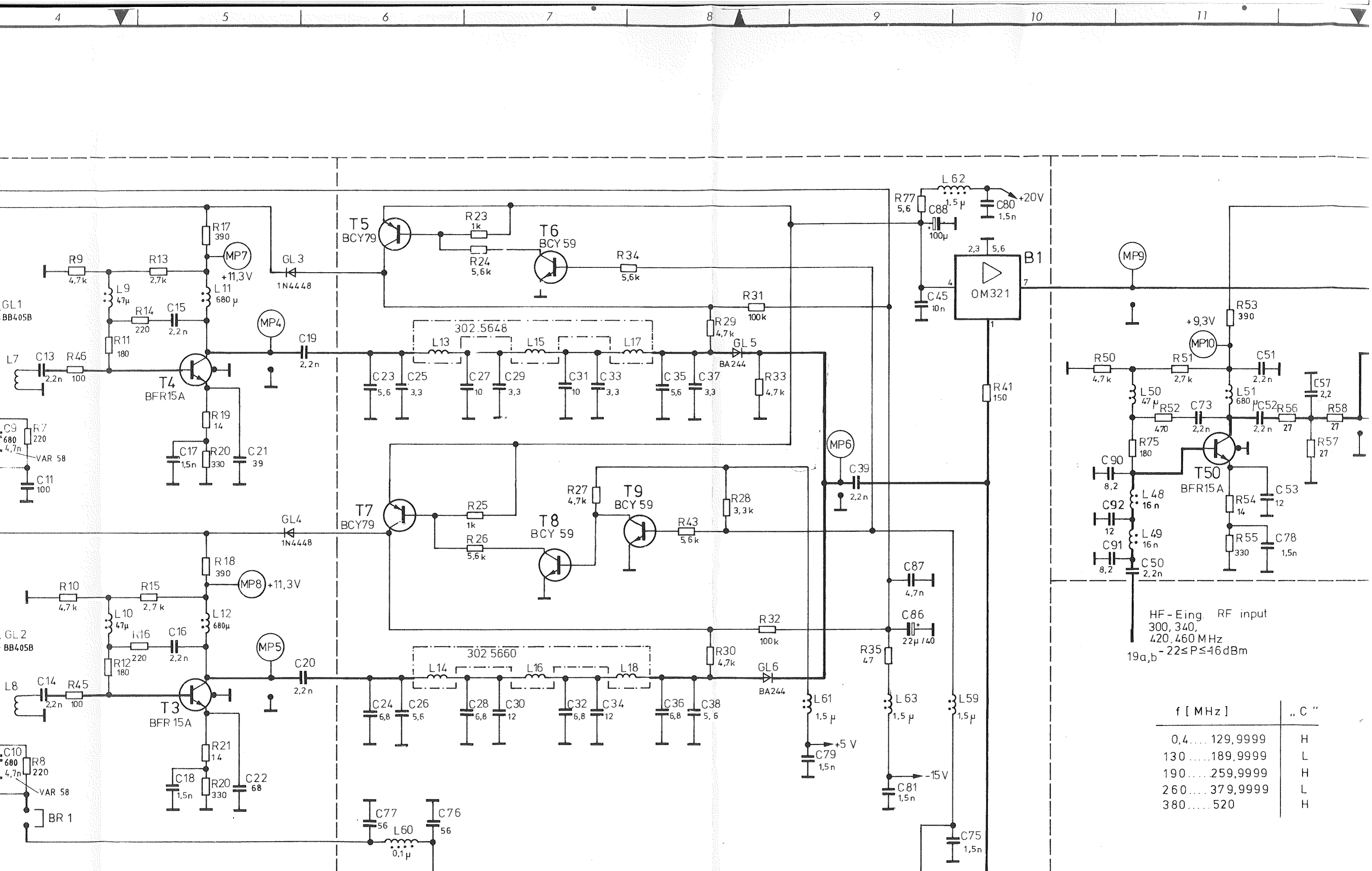


HF-Eing. RF input
 300, 340,
 420, 460 MHz
 $-22 \leq P \leq -16 \text{ dBm}$
 19a,b

f [MHz]	„C“
0,4... 129,9999	H
130... 189,9999	L
190... 259,9999	H
260... 379,9999	L
380... 520	H

Osz. Umschaltung 2b
 Oscillator switchover
 HF- Ausg. RF output
 4 a,b 260... 520MHz
 $-2 \leq P \leq 4 \text{ dBm}$

Abstimm-
 spannung
 Tuning
 voltage
 15 a,b



HF- Eing. RF input
 300, 340,
 420, 460 MHz
 -22 ≤ P ≤ -16 dBm
 19a,b

f [MHz]	.. C "
0,4 129,9999	H
130 189,9999	L
190 259,9999	H
260 379,9999	L
380 520	H

15a,b Abstimm-
 spannung
 Tuning
 voltage

Osz.
 Umschaltung 2b
 Oscillator
 switchover

4a,b HF- Ausg. RF output
 260...520MHz
 -2 ≤ P ≤ 4dBm

Änd. zust.	Änd. Mittig. Nr.	Datum	Name
F	28613	9.82	ib
G	29853	5.83	co
H	31273	5.84	CO

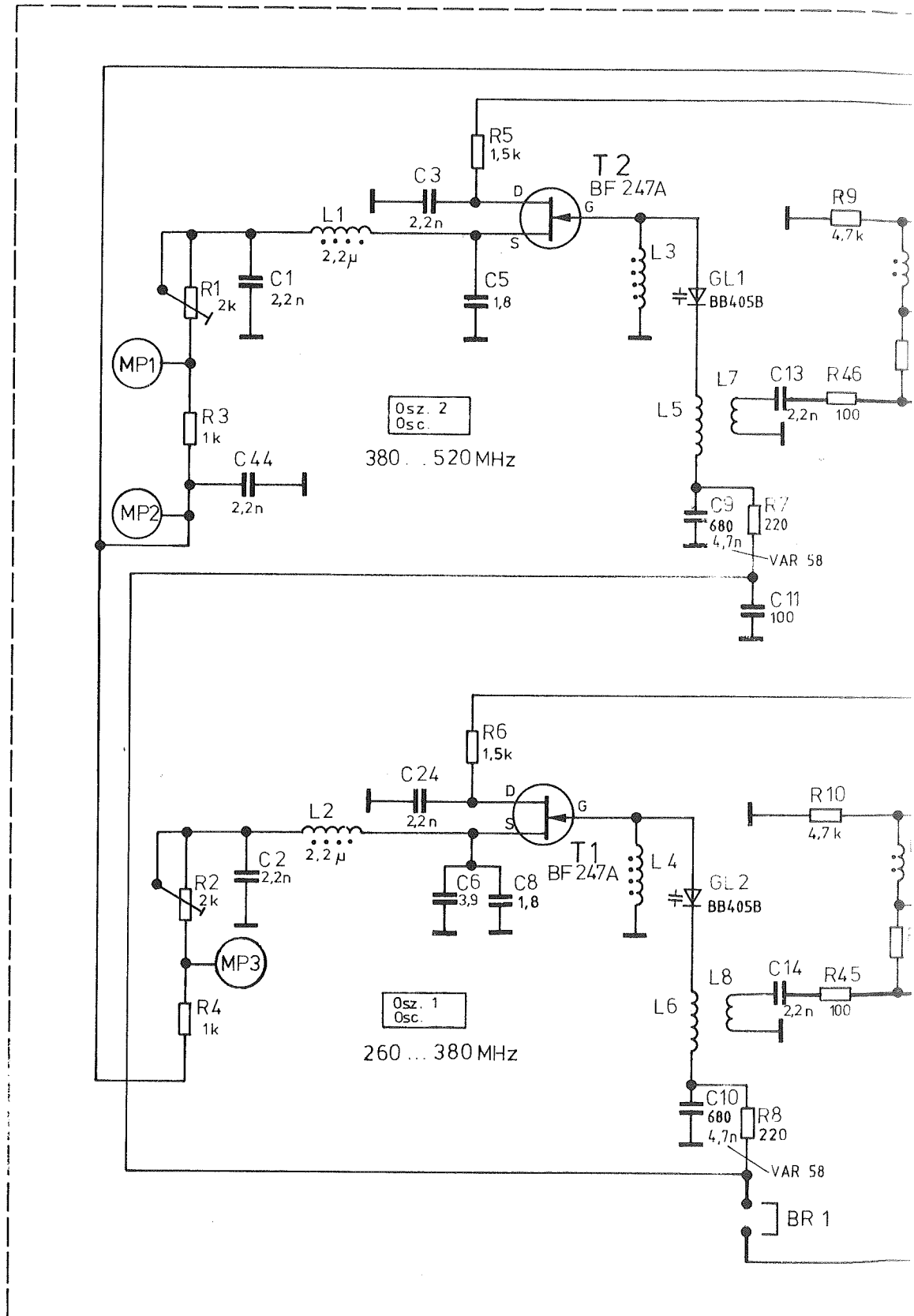
Diese Zeichnung ist unser Eigentum. Vervielfältigung, unbeantragte Verwertung, Mitteilung an andere ist strafbar und schadenersatzpflichtig.

ROHDE & SCHWARZ · MÜNCHEN

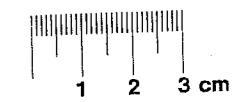
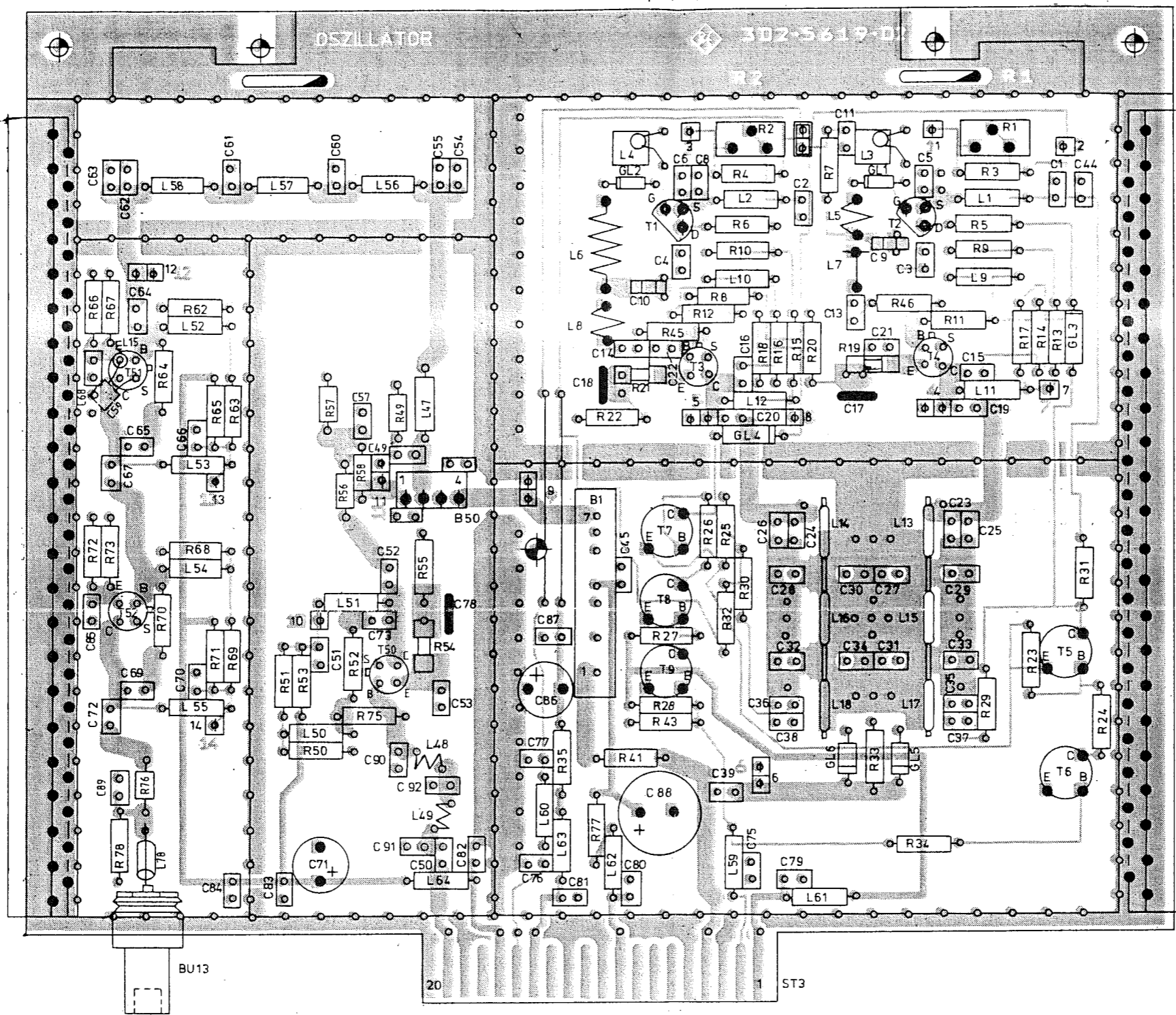
Änd. zust.	Änd. Mittig. Nr.	Datum	Name
A	24.668	02.79	MÜ
B	24.791	05.79	Gn
C	25.166	10.79	Gn
D	25.932	03.80	Sy
E	26.489	11.80	Sy

1 GME
 gezeichnet
 bearbeitet
 geprüft
 normgepr.

302.5619

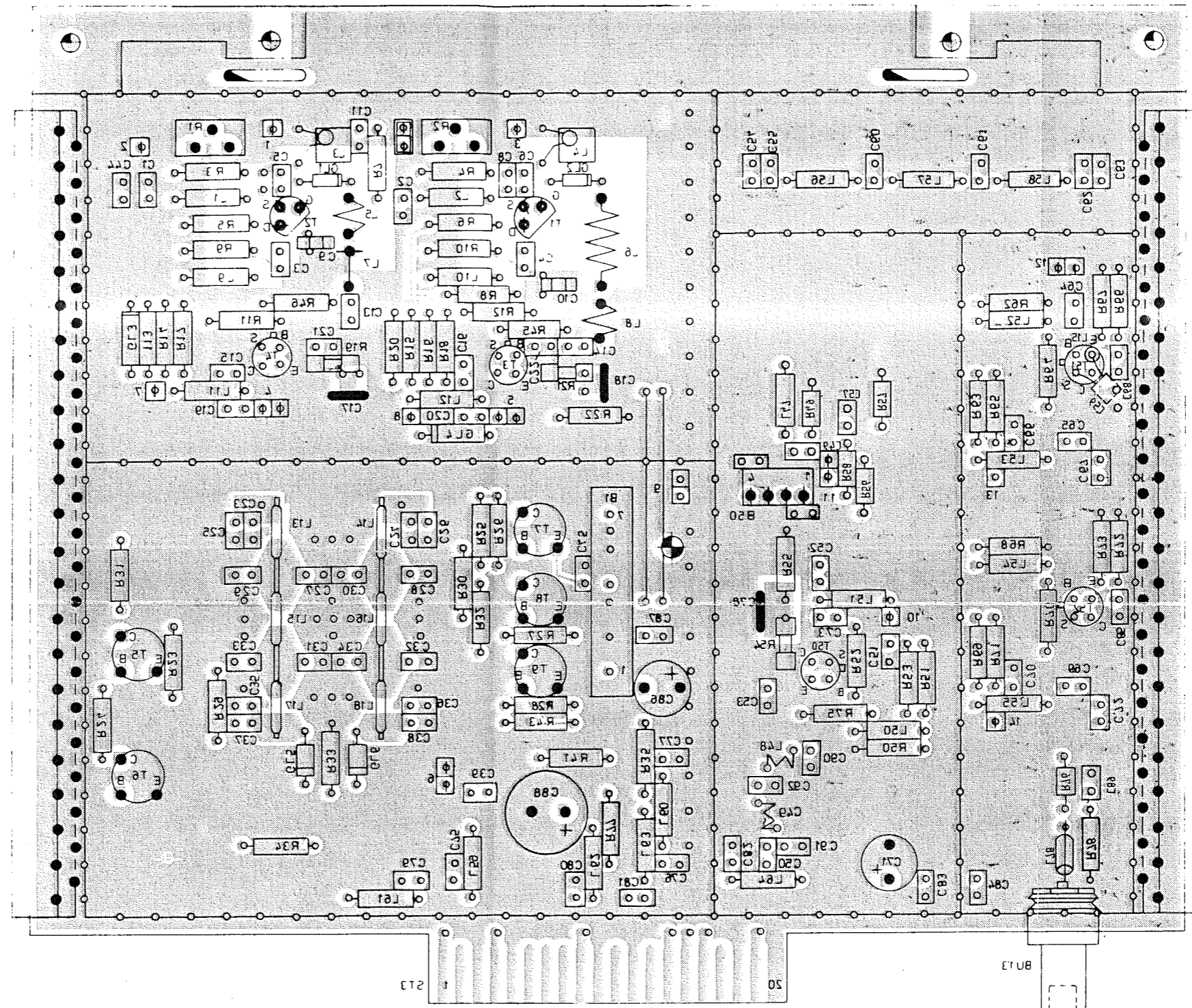


Ansicht und Leitungsführung Bauteilseite
View of tracks on component side



B	24.791	04.79	Gn	Menge Anzahl	Menge Anzahl	Merkmal 2.1	
C	25.166	10.79	Gn				
F	26.489	1.81	SY	Merkmal Halbleiter-Werkstoff	Merkmal Oszillator Oscillator	Z	
F	28.027	11.81	Hs				
J	29.853	05.83	co	1FMG	10.7.78	Wn	
				ROHDE & SCHWARZ MÜNCHEN		302.5619	
				Zust. SMS		302.4012V	

Ansicht und Leitungsführung Lotseite
View of tracks on solder side



B		24 791	04 79	Gn			Menge 2 : 1	
C		25 166	10 79	Gn			Menge 2 : 1	
D		25 937	03 80	Sy			Menge 2 : 1	
E		26 485	11 81	Sy			Menge 2 : 1	
F		28 027	11 81	Hs			Menge 2 : 1	
J		28 853	05 83	Co			Menge 2 : 1	
					IFMG	10.7.78	Wm.	Oszillator
								Oscillator
					ROHDE & SCHWARZ		302.5619	
					SMS		302.4012V 302.4012	