

Stromlauf gilt für VAR 02
Circuit diagramm is valid for model 02

Frequenz [MHz] Frequency	0,4 4.9999	5 129,9999	130 189,9999	190 259,9999	260 379,9999	380 520	520,0001 789,9998	780 1040
E (Teilerfilter) Divider filter			L	H				
F (Mischer) Mixer	H	H	L	L	L	L	L	L
G (Verdoppler) Doubler	L	L	L	L	L	L	H	H
H (AM-langs.) AM slow	H	L	L	L	L	L	L	L

11a,b
Ausgang 100 135 kHz
Output

Stromlauf zu Interpolationsoszillator-100 Hz
Interpolation oscillator-100 Hz

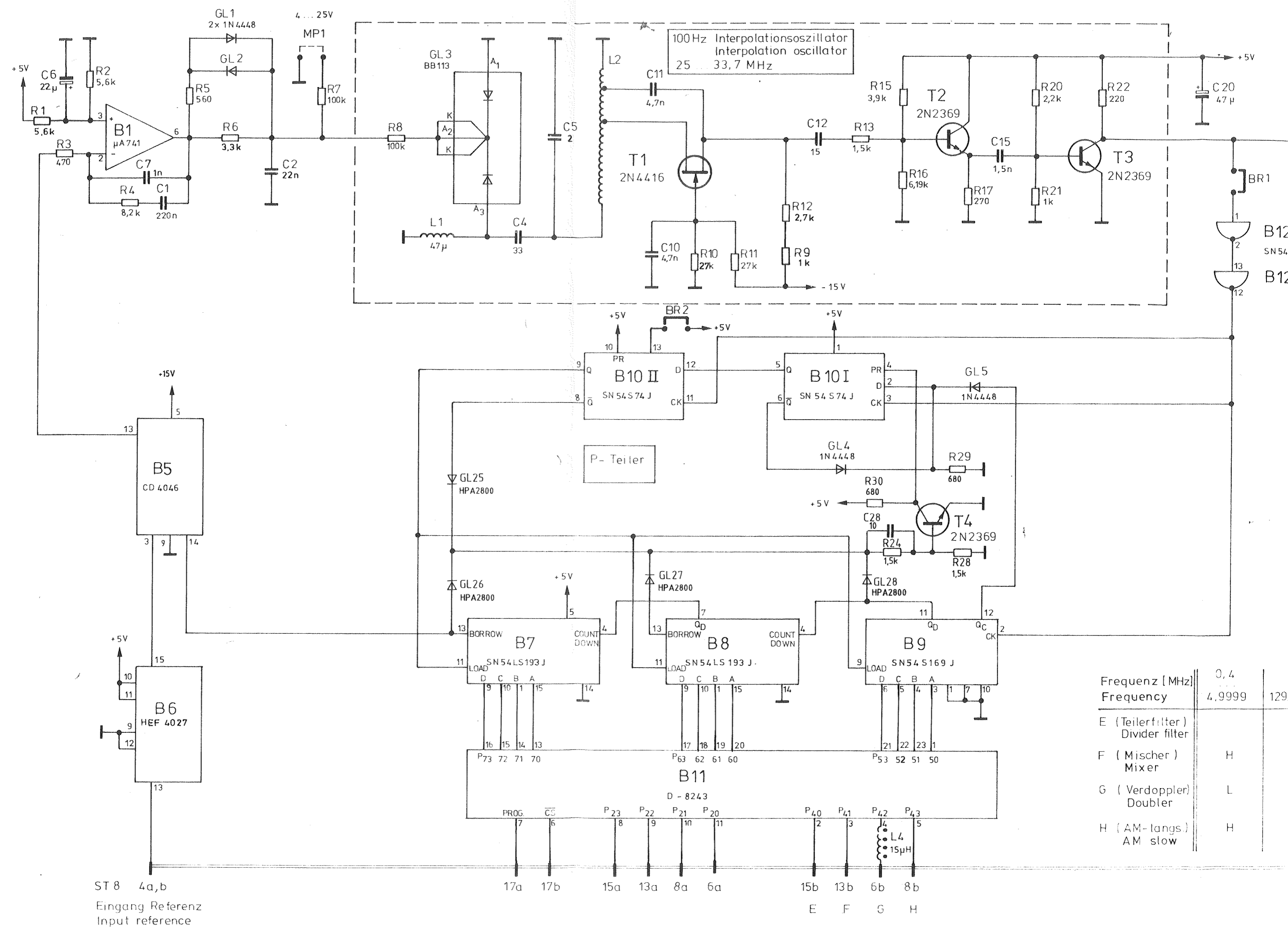
Zeichn. Nr. **302.6615 S**
302.4012V 302.4012

Name	
Datum	
And. Mitgl. Nr.	
And. zust.	
Name	CO
Datum	5.83
And. Mitgl. Nr.	
And. zust.	H
Name	CO
Datum	2.84
And. Mitgl. Nr.	
And. zust.	G
Name	
Datum	29.53
And. Mitgl. Nr.	
And. zust.	H

Diese Zeichnung ist unser Eigentum. Vervielfältigung, Verbreitung, Verwertung, Mitteilung an andere ist strafbar und schadenersatzpflichtig.

ROHDE & SCHWARZ MÜNCHEN

Name	Mj	Gn	Gn	Sy	Gn
Datum	02.79	05.79	01.80	12.80	02.82
gezeichnet	A 24668	B 24791	C 25863	D 26189	E 28 027
bearbeitet	Hj	Gn			
geprüft					
normgeber					

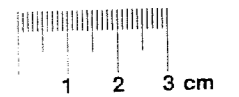
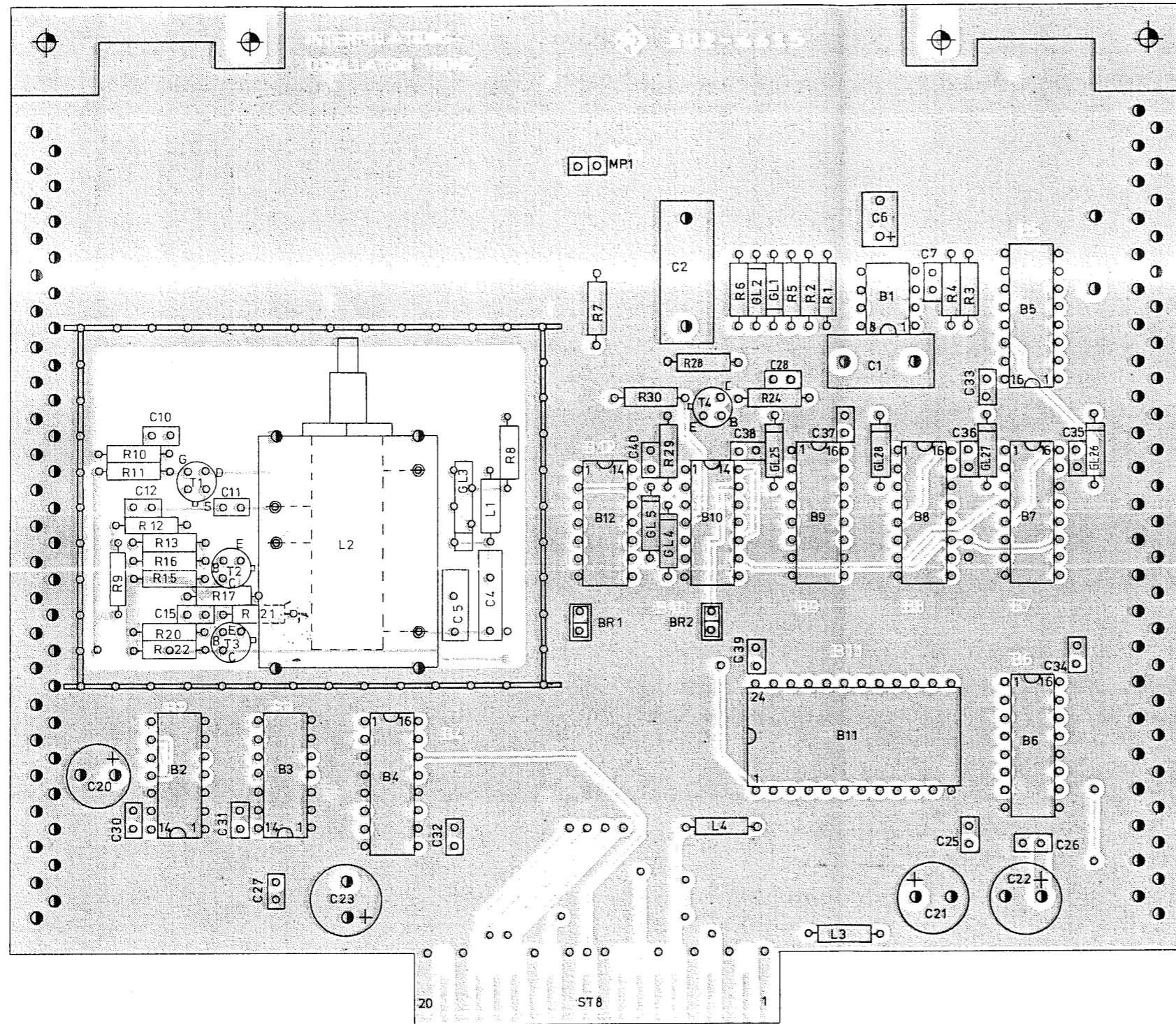


Frequenz [MHz]	0,4	
Frequency	4,9999	129
E (Teilerfilter) Divider filter		
F (Mischer) Mixer	H	
G (Verdoppler) Doubler	L	
H (AM-langs) AM slow	H	

ST 8 4a,b
Eingang Referenz
Inputreference

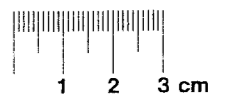
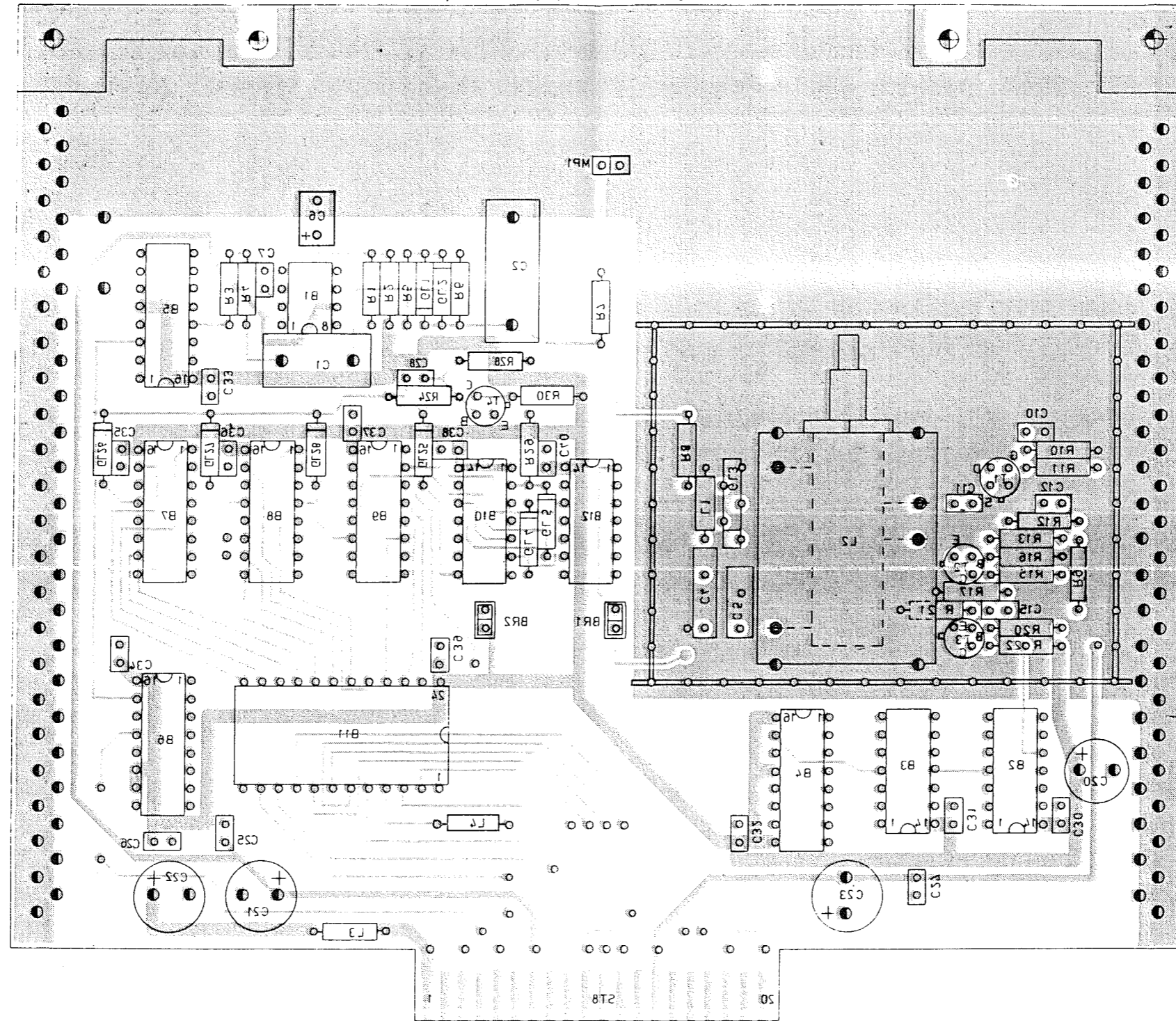
17a 17b 15a 13a 8a 6a 15b 13b 6b 8b
E F G H

Ansicht und Leitungsführung Bauteilseite
View of tracks on component side



A		24.545	10.78	Gn	Maße ohne Toleranzangabe	Maßstab 2:1	Halbleiterwerkstoff
B		24.791	02.79	Gn			
C		25.863	01.80	Gn	IGME	Name	Benennung
D		26.485	12.80	Sy			
E		26.027	02.82	Gn	Beart. 4.9.78	Wm	Interpolationsoszillator - 100 Hz
H		29.853	04.83	ib			
					Gep.		Interpolation oscillator 100 Hz
					ROHDE & SCHWARZ MÜNCHEN	Zeichn.-Nr.	Blatt Nr. 2
And. Zust.	Änderungs- Mittelung	Tap	Name	Zu Gerät	S.M.S.	reg. 402.4012 V	erste 402.4012

Ansicht und Leitungsführung Lötseite
View of tracks on solder side



A		24.545	10.78	Gn				
B		24.791	02.79	Gn			Maßstab 2 : 1	
C		25.863	01.80	Gn			Hilfszeug Werkstoff	
D		26.489	12.80	Sy				
E		28.027	02.82	Gn			Benennung	
H		29.853	04.83	ib			Interpolationsoszillator - 100 Hz	
							Interpolation oszillator 100 Hz	
							Z	
							ROHDE & SCHWARZ	
							302.6615	
							SMS	
							402.4012V	
							402.4012	