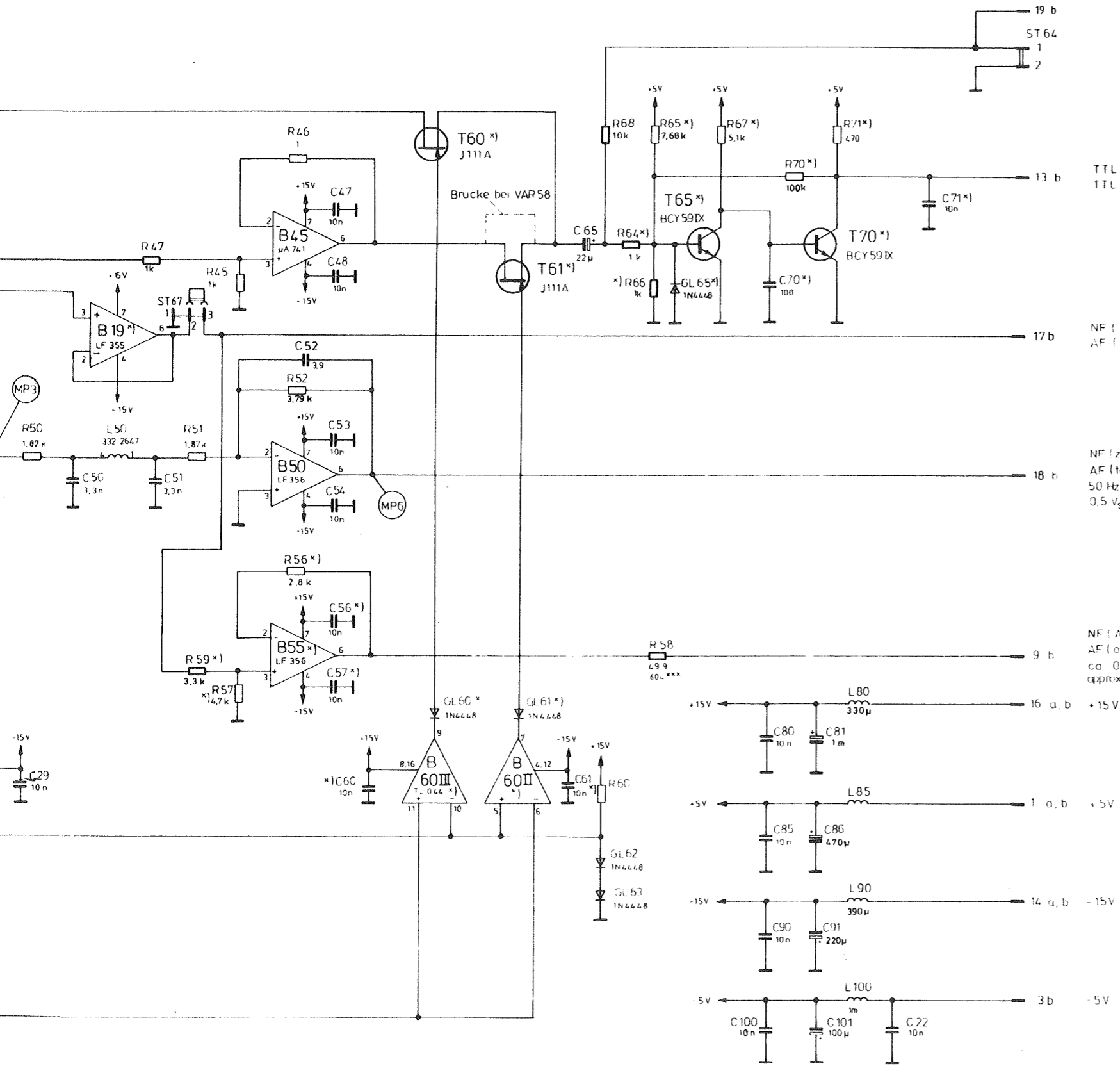


Beat / Demod Sign Zahlervorverst
 Preamplifier for beat and demod signal counter



19 b
 ST 64
 1
 2

13 b
 TTL (z. Zähler)
 TTL (to counter)

17 b
 NF (z. Filter)
 AF (to filter)

18 b
 NF (z. DC-Verst.)
 AF (to DC ampl.)
 50 Hz - 20 kHz
 0.5 V_{SIP} - 5 V_{SIP}

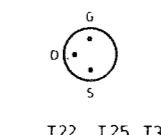
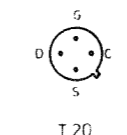
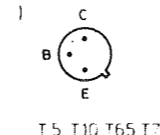
9 b
 NF (Ausg. Demod. Sign.)
 AF (output demod signal)
 ca. 0 - 1 V_{eff}
 approx. rms

16 a, b
 +15V

1 a, b
 +5V

14 a, b
 -15V

3 b
 -5V

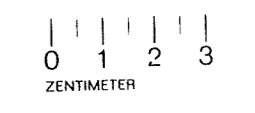


T5, T10, T65, T70

T20

T22, T25, T30,
 T35, T40, T60, T61

*) entfällt bei VAR 56
 **) bei VAR 57
 ***) bei VAR 08



Stromlauf gilt für VAR 02, VAR 08, VAR 57, VAR 58

	Stromlauf zu	NF - Verstärker AF amplifier	Zeichn. Nr. 332 2618 S
	Z	332.0015V	332.0015

NF AC - Zähler vorverstärker
Preamp for audio counter

Beat - Signal vom Mischer
Beat signal from mixer

NF - Pegelmessung
AF level meas.
NF - Frequenzmessung
RF frequency meas

Demod FM

Demod φ M

Demod AM

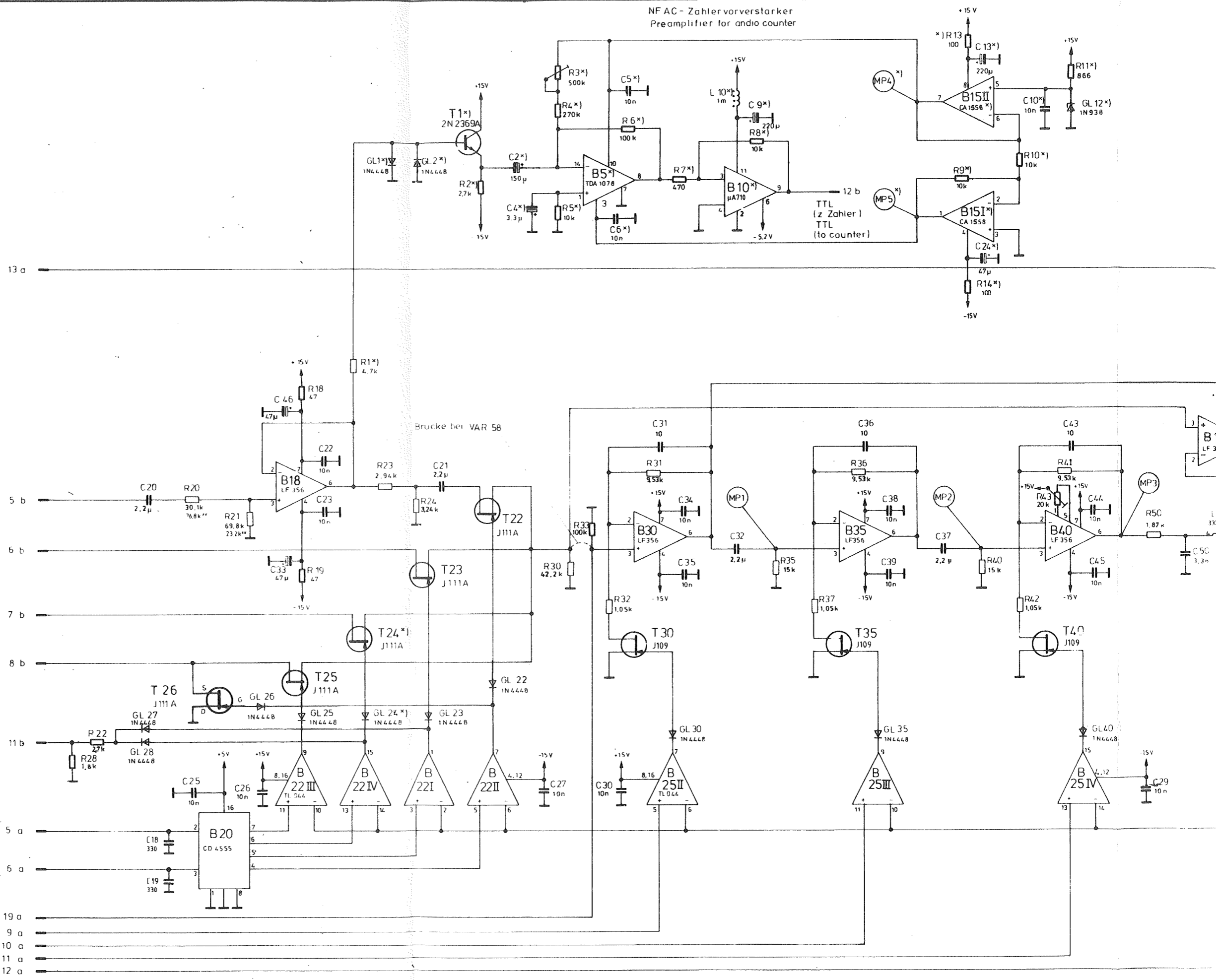
TTL zum Mischer
TTL to mixer
Abschaltung FM/ φ M -
Demodulator
Cut off FM/ φ M demodulator

Steuerung Eingangsumsch
Input switch over

NF (vom Filter)
RF (from filter)

Verst Umsch
Amplifier switch over

Beat/Demod Signal
Zählerumsch
Beat and demod signal
counter switch over



F	28621	8 82	CO
G	30557	10 83	CO
H	31194	8 84	CO
J	32909	12 84	CO

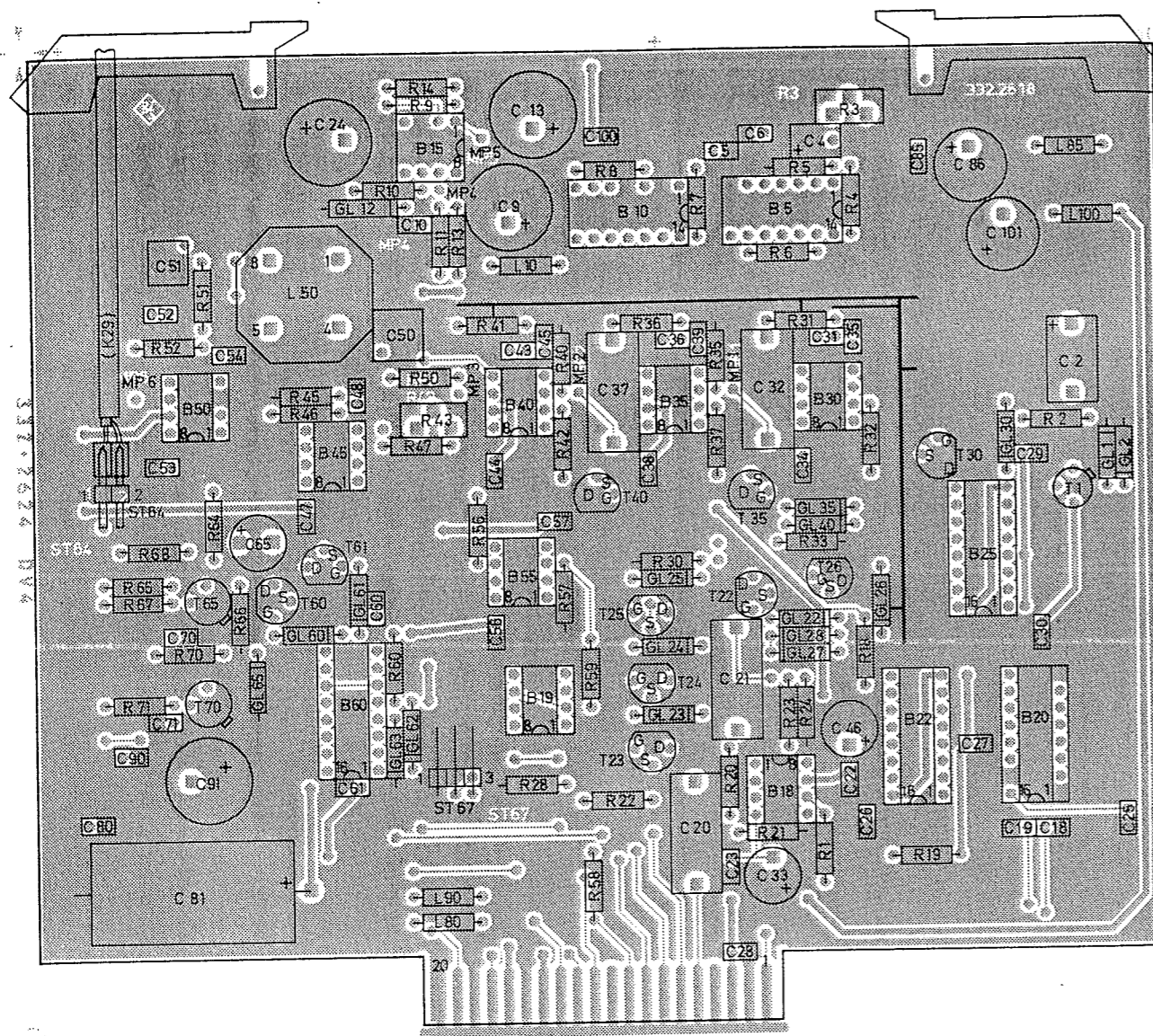
Diese Zeichnung ist eine Kopie einer Originalzeichnung, die in der Abteilung für Fertigung und Montage der Rohde & Schwarz AG, München, erstellt wurde.

ROHDE & SCHWARZ MÜNCHEN

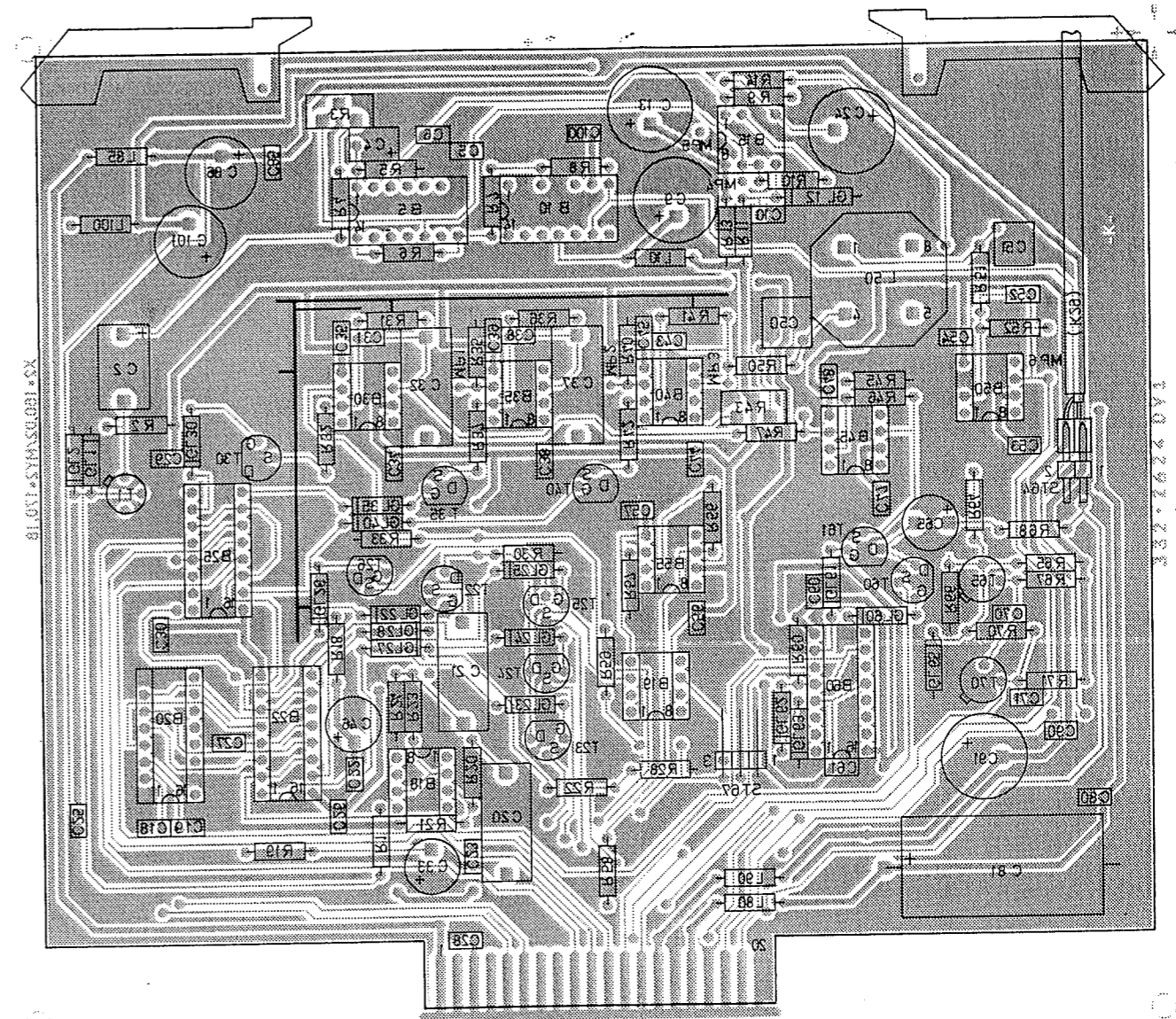
A	07 80	03 81	02 82
B	26 1	03 81	02 82
C	26 296	03 81	02 82
D	27 889	10 81	02 82
E	28 167	02 82	

IGME	Datum
21 3 79	Hg
03 79	Bf

Ansicht und Leitungsführung Bauteilseite
View of tracks on component side



Ansicht und Leitungsführung Lötseite
View of tracks on solder side



Für diese Unterlage behalten wir uns alle Rechte vor.

ISI Projektion
Methode E

L	30557	9.83	CO	Maße ohne Toleranzangabe		Maßstab 1 : 1	
						Halbzeug, Werkstoff	
				1GME	Tag	Name	Benennung NF-Verstärker AF amplifier
				Bearb.	9.83	CO	
				Gepr.			
				Norm			
						Zeichn.-Nr. 332.2618	
And. Zust.	Änderungs-Mitteilung	Tag	Name			zu Gerät SMFP	reg. i. V. 332.0015V
							Blatt-Nr. 2
							v. Bl.