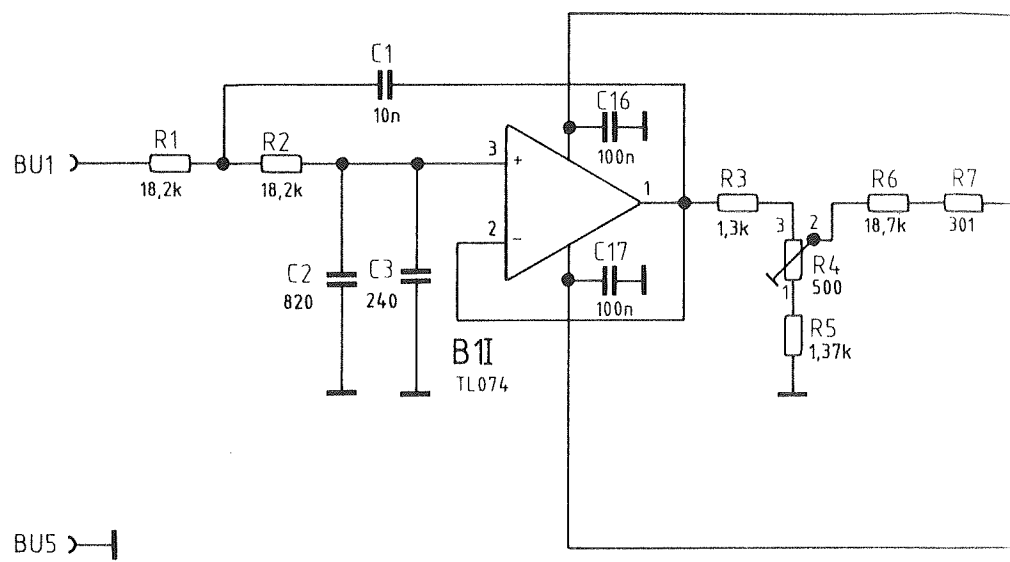


	Stromlauf zu	CCITT-Filter	Z	Zeichn.-Nr.	332.2899 S	Blatt-Nr.
	SMFP	reg. i. V.	332.0015 V	erste Z.		332.2799



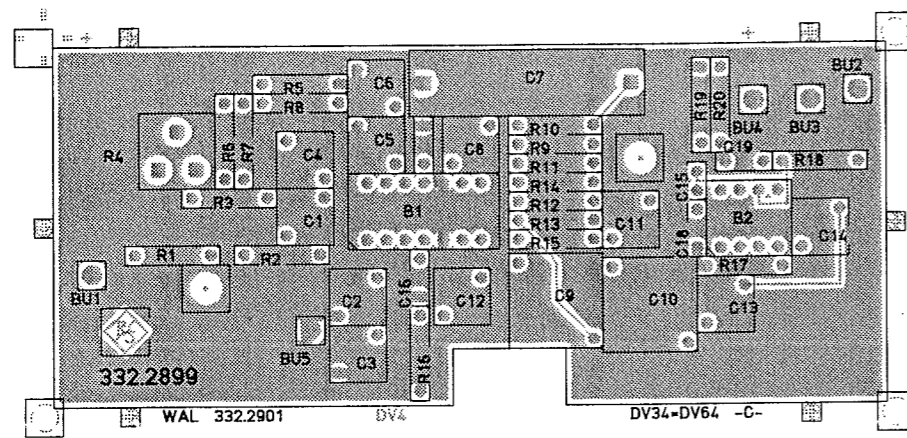
ROHDE & SCHWARZ

IKGA	Datum	Name	A	30557	10.83	CO
gezeichnet	8.82	ju				
bearbeitet	8.82	co				
geprüft						
normgepr.						

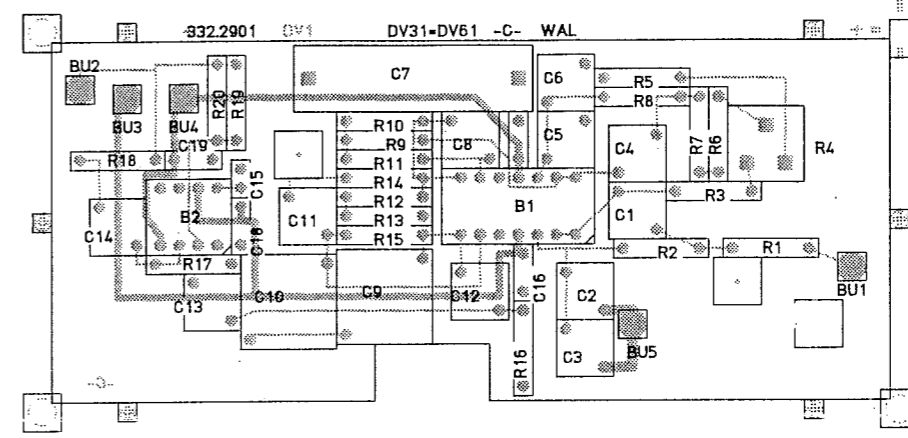


A
B
C
D
E
F

Ansicht und Leitungsführung Bauteilseite
View of tracks on component side

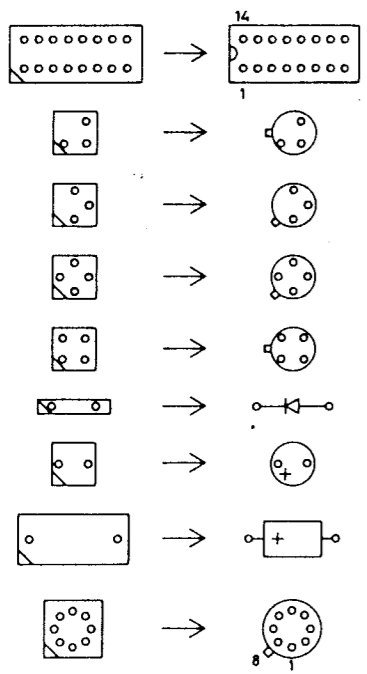


Ansicht und Leitungsführung Lötseite
View of tracks on solder side



Für diese Unterlage behalten wir uns die Rechte vor.

Symbolschlüssel



Achtung! MOS-Bauteile
Caution. MOS components

C	30557	9.83	C0	Maße ohne Toleranzangabe	Maßstab 1:1		Benennung CCITT-FILTER	Z
					Halbzeug, Werkstoff			
				1KGA	Tag	Name	Zeichn.-Nr. 332.2899	Blatt-Nr. 2
				Bearb.	9.83	C0		
				Gepr.				
				Norm			reg. i. V. 332.0015 V	erste Z. 332.2799
Änd. Zust.	Änderungs-Mitteilung	Tag	Name	zu Gerät SMFP		v. Bl.		

