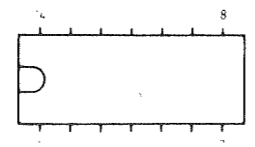
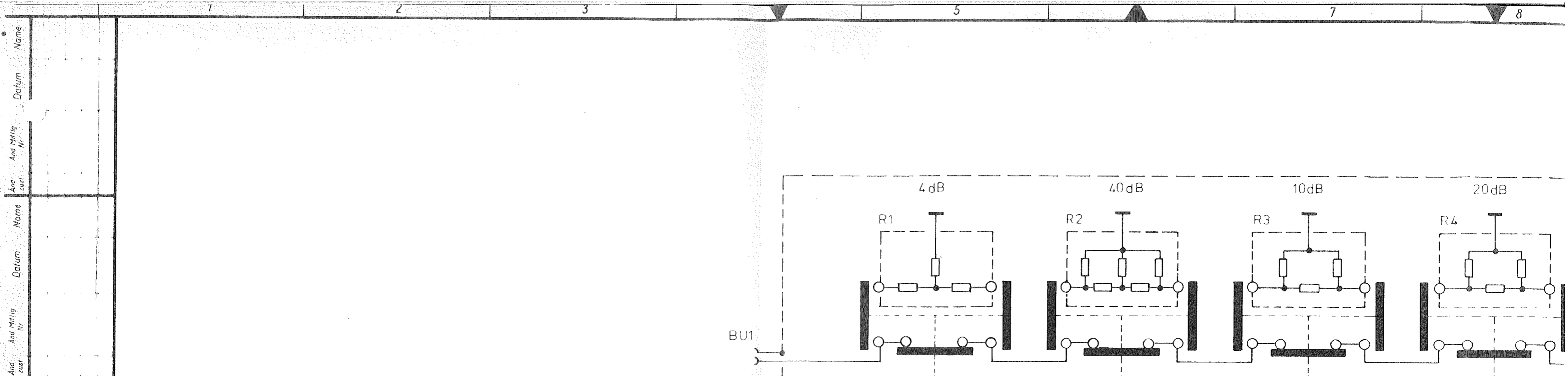


B1 ... B5



B6

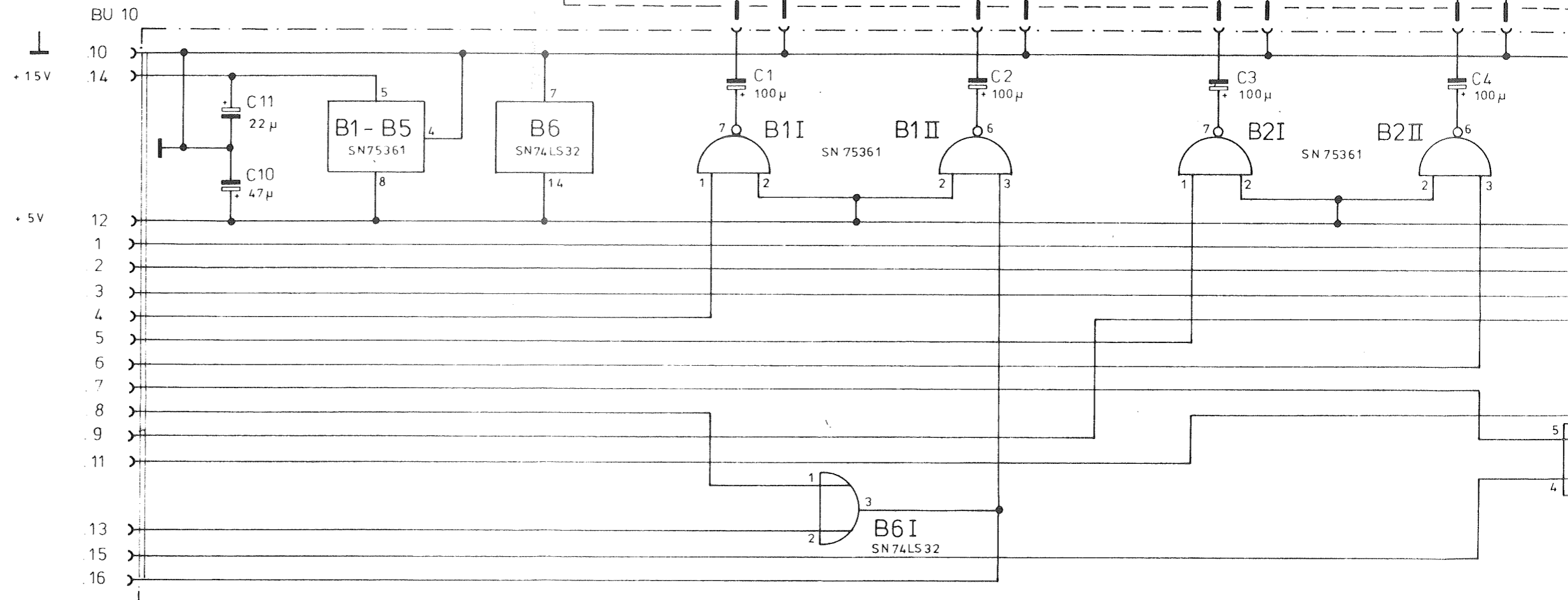
	Stromlauf zu	HF - Eichleitung für SMFP RF attenuator for	Z	Zeichn. Nr. 332.4010 S
				332.0015 V 332.0015



Diese Zeichnung ist unser Eigentum. Vervielfältigung, Verbreitung, Weitergabe, Nachdruck, Entwertung, Mithilfe an andere ist strafbar und schadenersatzpflichtig.

ROHDE & SCHWARZ MÜNCHEN

zum Gerät
To measuring
instrument



gezeichnet	15 78	And. Nr.	28621	Name	SU
bearbeitet	09 78	And. zust.	A	Datum	8.82
geprüft					
normgepr.					