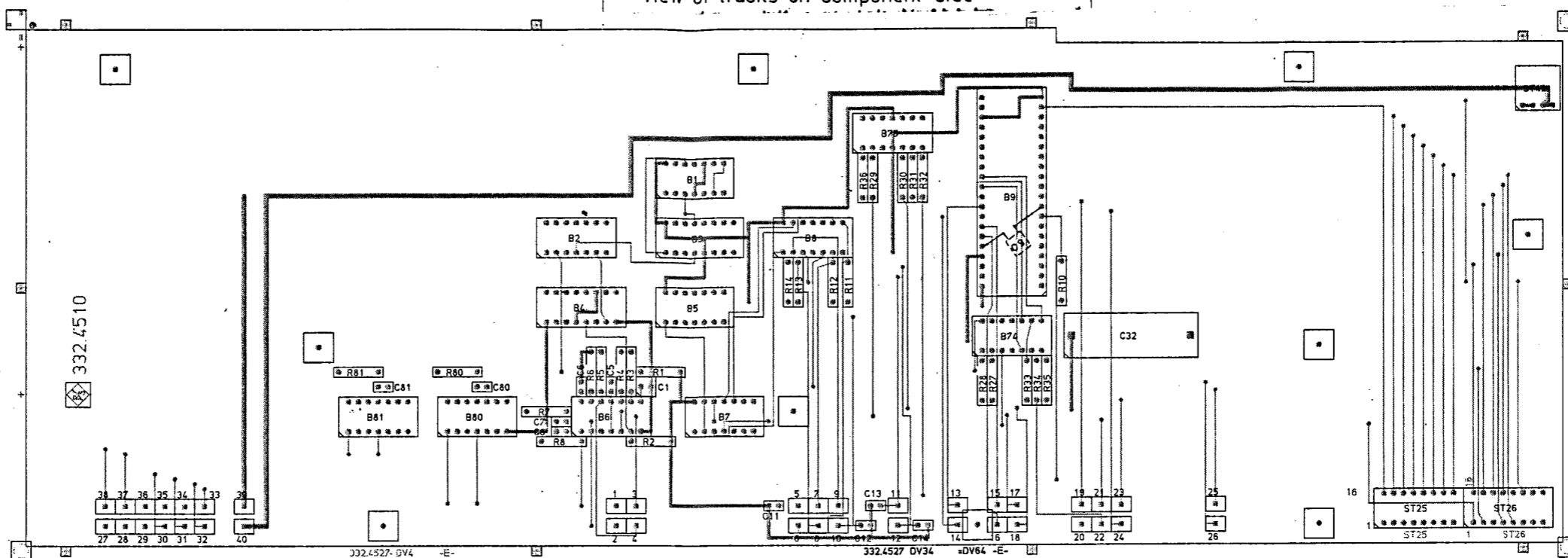
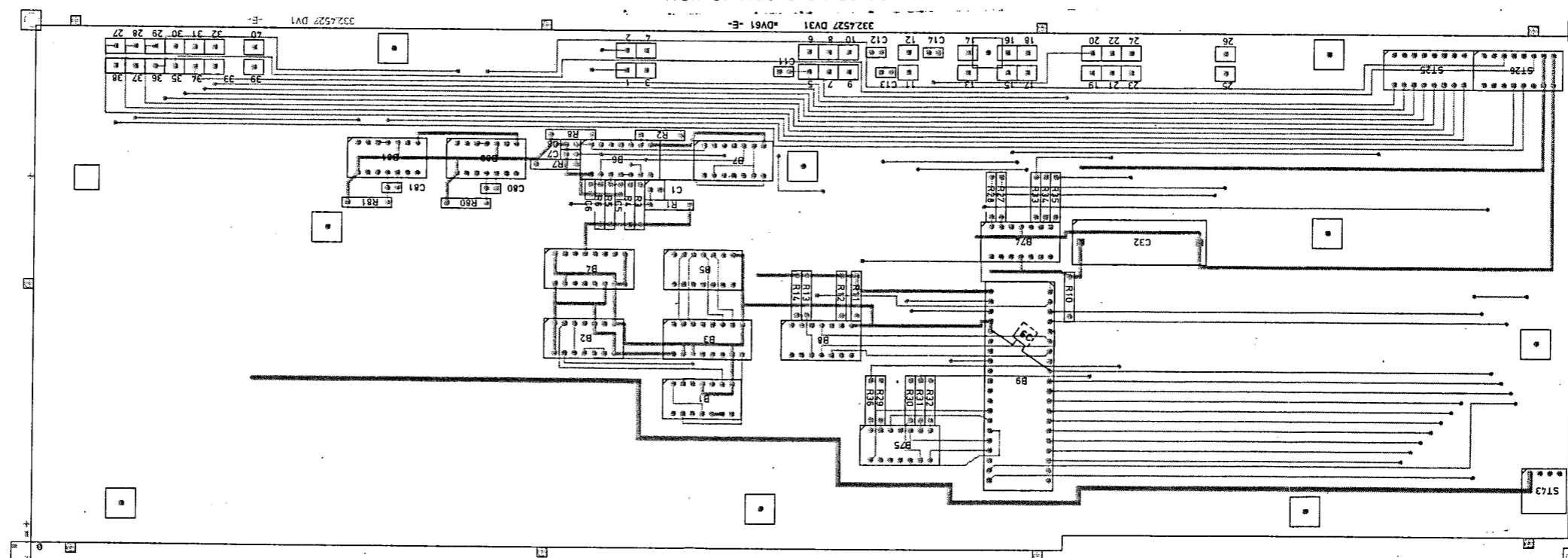


Ansicht und Leitungsführung Bauteilseite  
View of tracks on component side

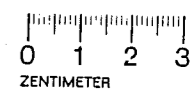
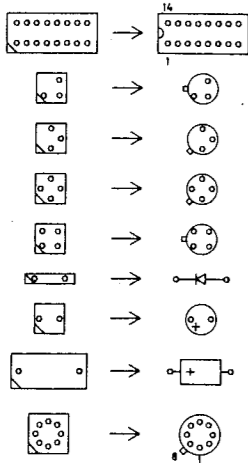


Ansicht und Leitungsführung Lötseite  
View of tracks on solder side



Für diese Zeichnung behalten wir uns alle Rechte vor.

Symbolschlüssel



Versorg.-Nr.		VG-Sachnr.	
B	26170	9.80	ib.
C	31194	9.84	GS
Maße ohne Toleranzangabe		Maßstab 1:1	
1 GM Tag Name		Halbzeug, Werkstoff	
Bearb 9.80 Ib.		Benennung	
Gepr.		Anzeige - Steuerung	
Norm		Display control	
ROHDE & SCHWARZ MÜNCHEN		Zeichn.-Nr. 332.4510	
zu Gerat. SMFP		Blatt-Nr. 2	
reg. i. V. 332.0015V		erste Z. 332.0015	