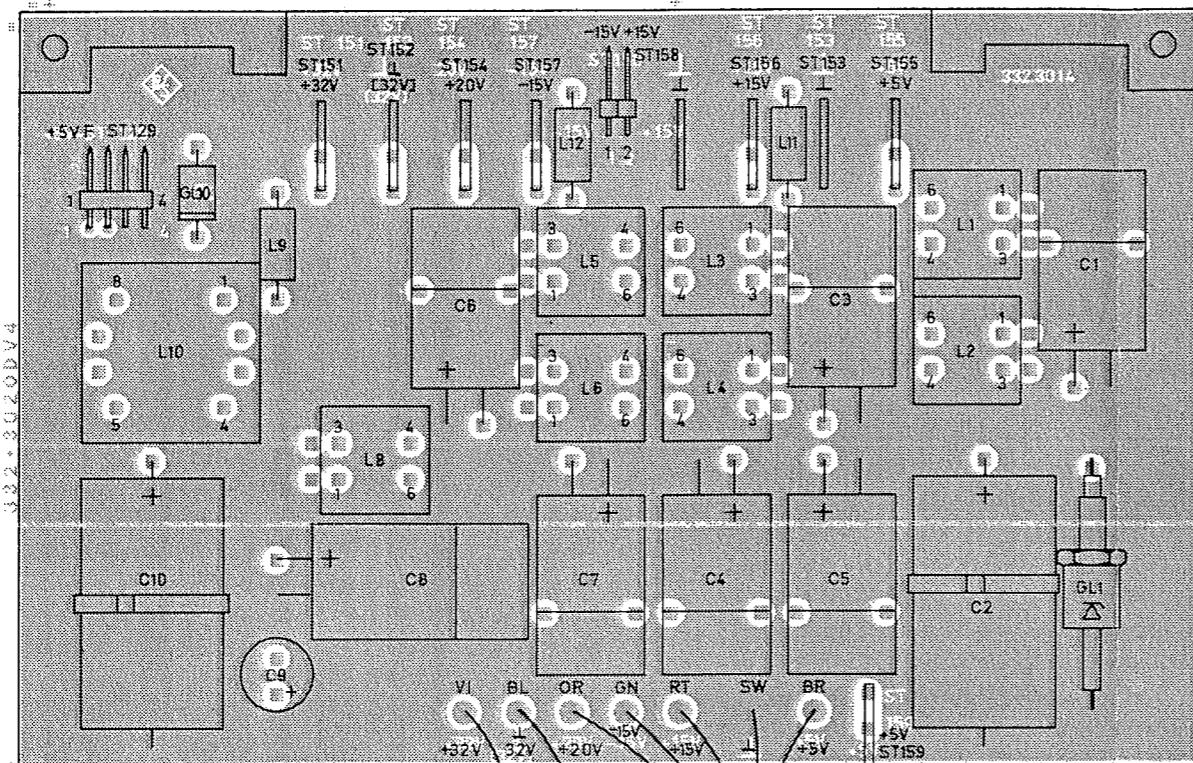
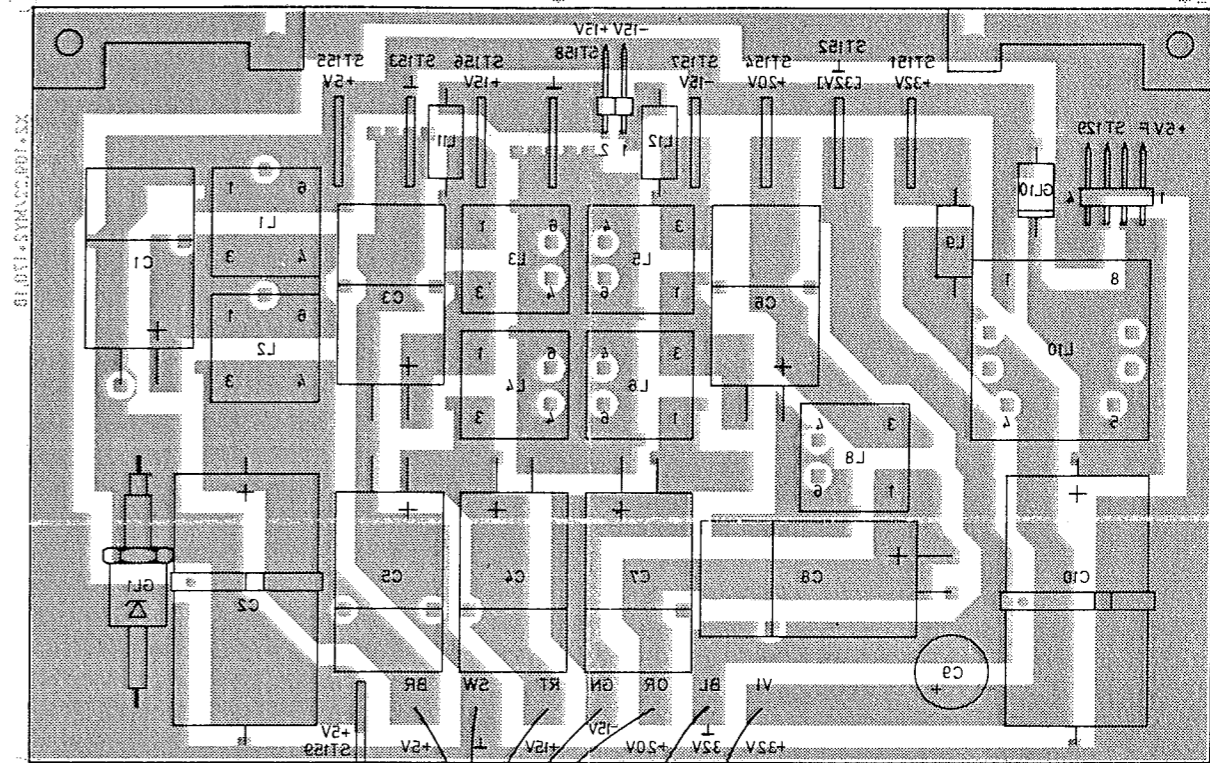


A

Ansicht und Leitungsführung Bauteilseite
View of tracks on component side



Ansicht und Leitungsführung Lötseite
View of tracks on solder side

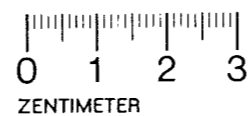


Für diese Zeichnung behalten wir
uns alle Rechte vor.

D

E

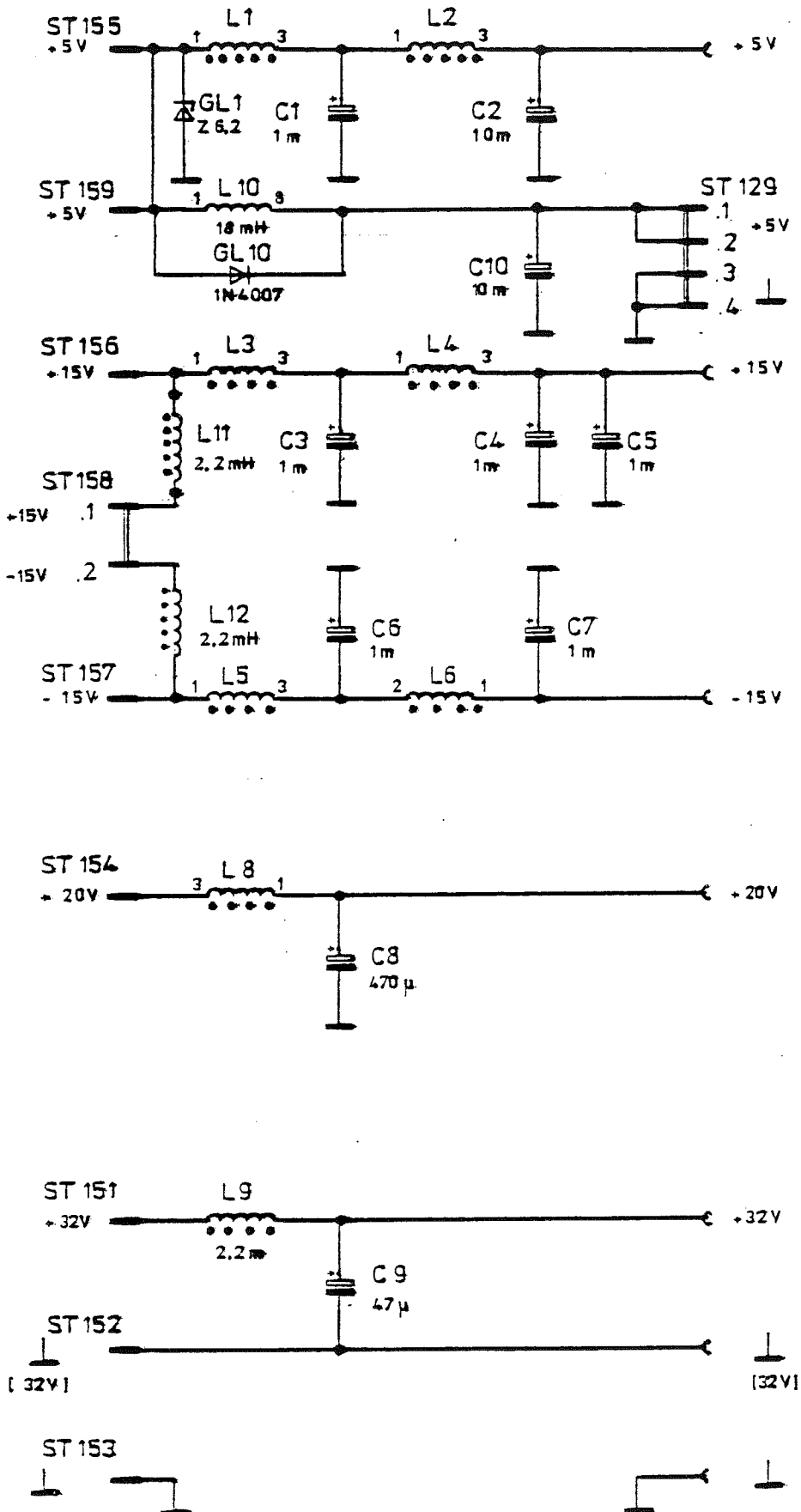
F



Versorg-Nr		VG-Sachnr	
C	26296	9.3.81	CO
E	28621	8.82	co
Mafie ohne Toleranzangabe		Maßstab 1 : 1	
		Halbzeug, Werkstoff	
IGME	Tag	Name	Benennung DC-Filter
Beorb	9.3.81	G	
Gepr			
Norm			
ROHDE & SCHWARZ MÜNCHEN		Zeichn-Nr 332.3014	
And Zust	Anderungs-Mitteilung	Tag	Name
zu Gerät SMFP		reg : V 332.0015V erste Z 332.0015	
			Blatt-Nr 2
			v BI

Für diese Zeichnung behalten wir uns alle Rechte vor.

ROHDE & SCHWARZ



Technik	16.1.80	11g	ib		
Elektron	0	0			
Zeichnung	26.296	03.81	03.80	SM	Co
Blatt					
Blatt					