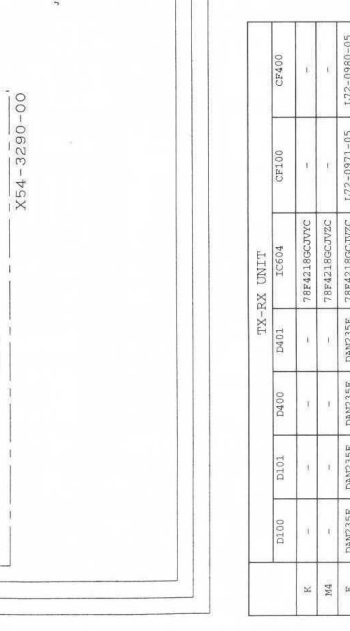
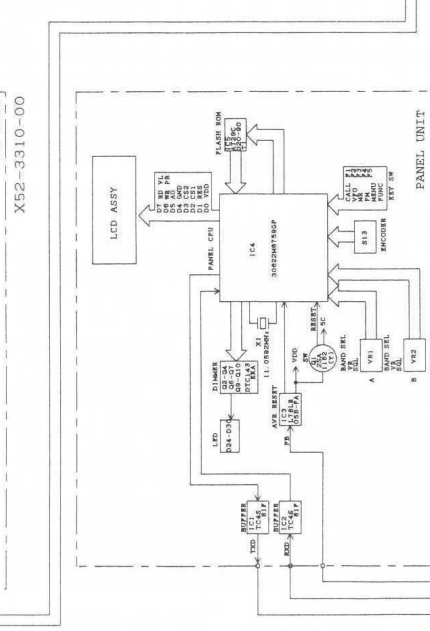
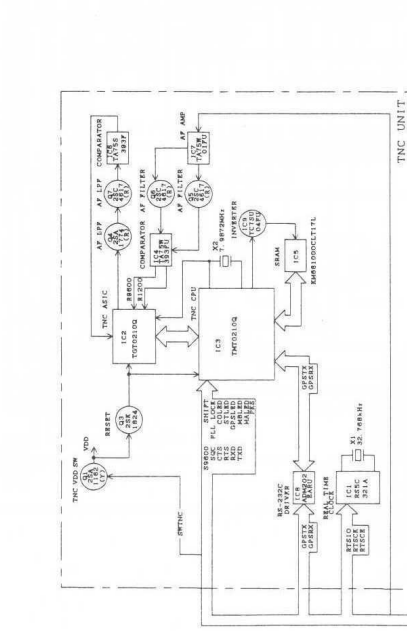
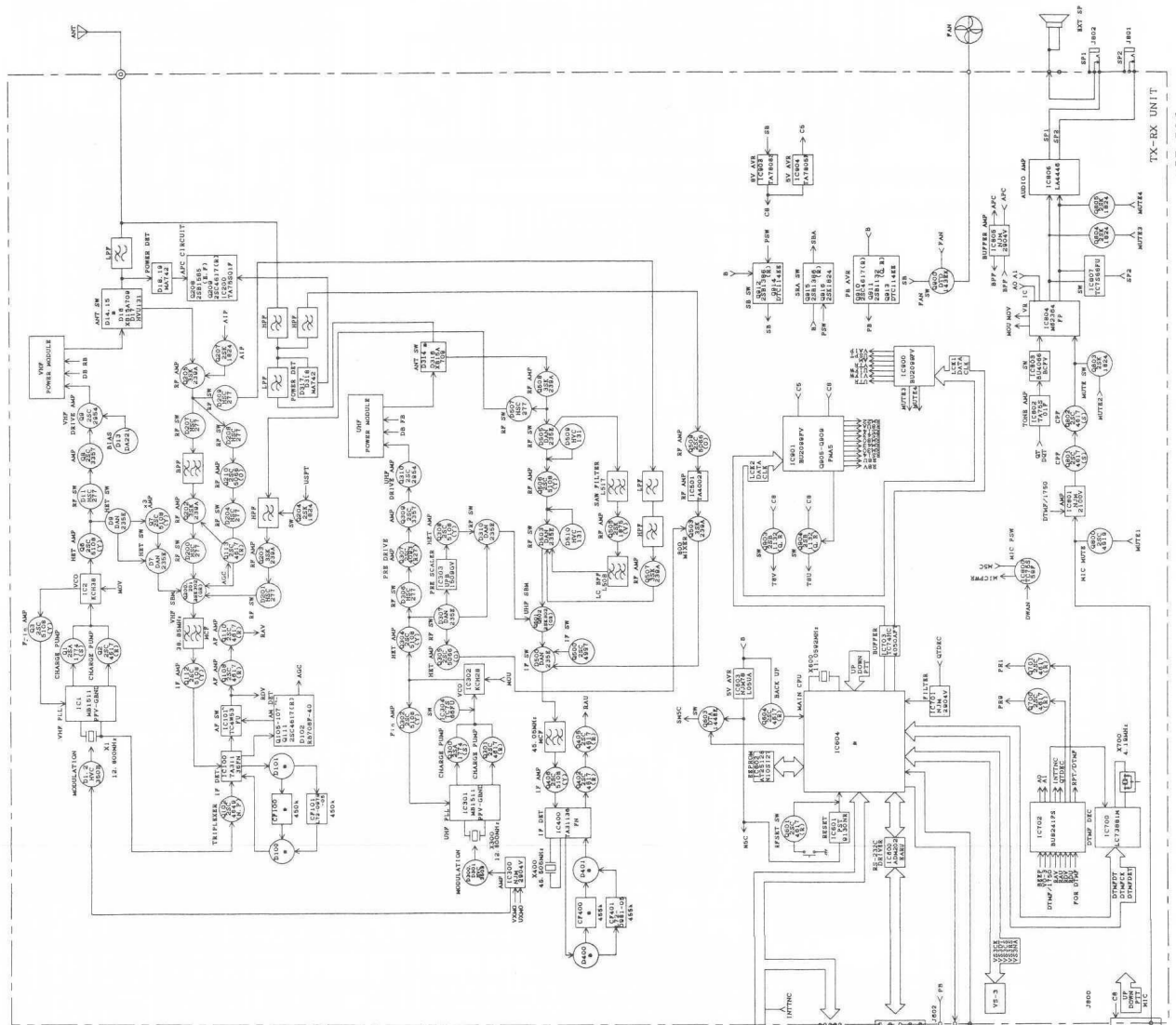


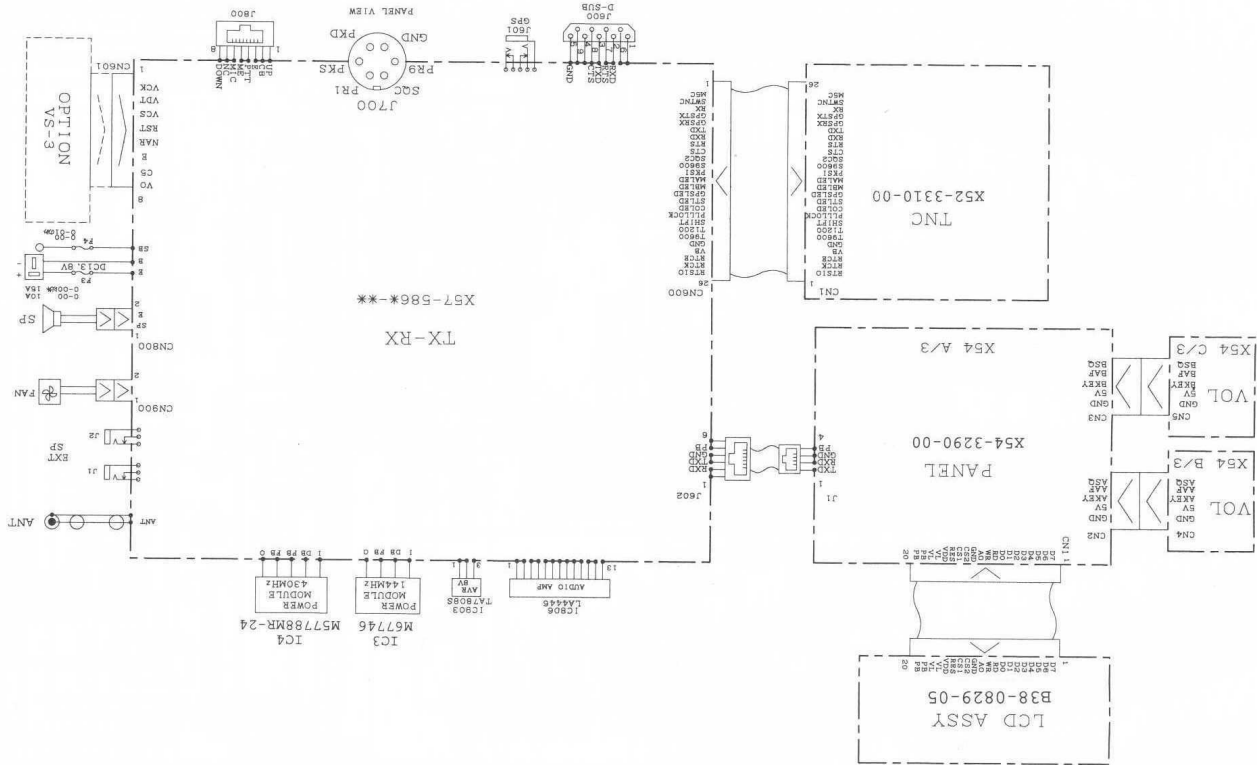
# TM-D700AE

## BLOCK DIAGRAM

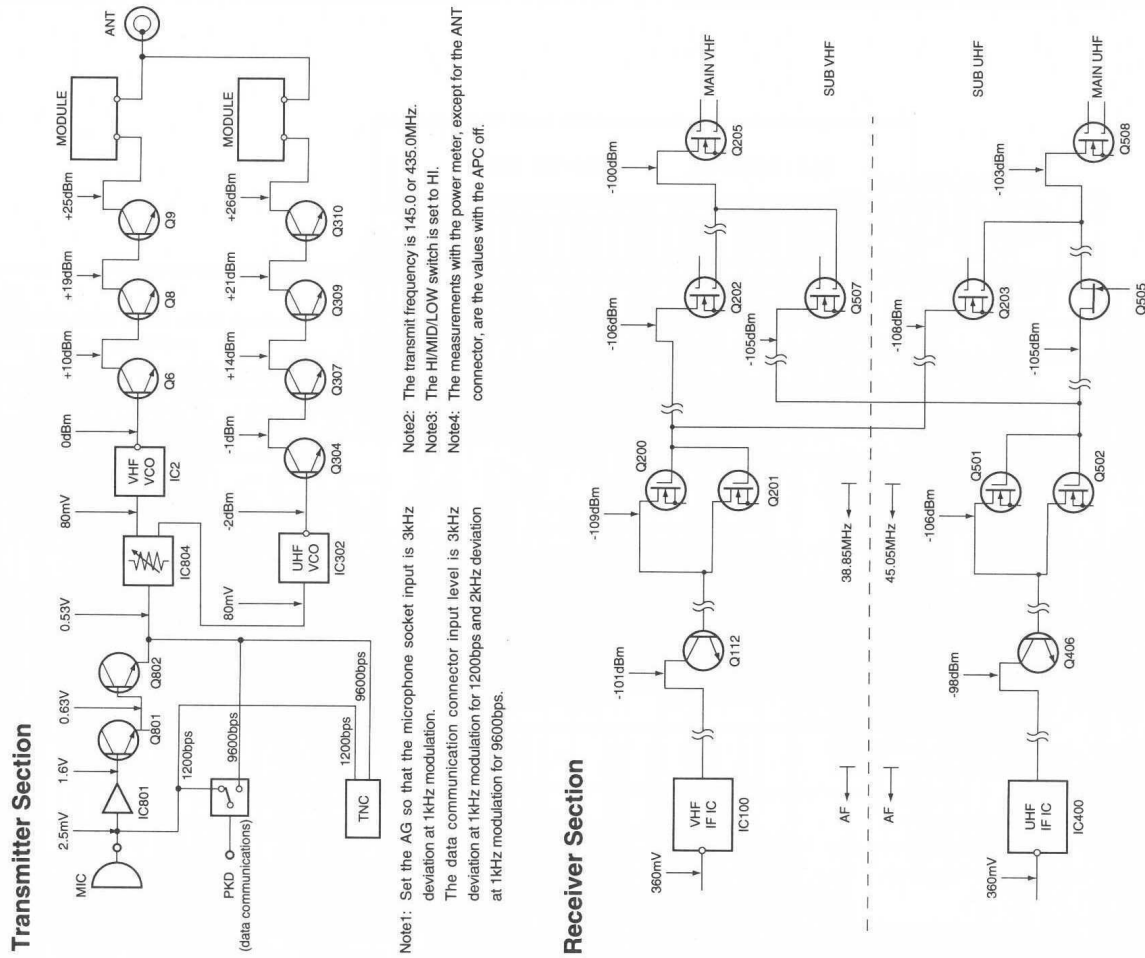


Part No.	Quantity	Part No.	Quantity	Part No.	Quantity
D100	1	D401	1	IC604	1
D101	1	D402	1	IC605	1
D102	1	D403	1	IC606	1
D103	1	D404	1	IC607	1
D104	1	D405	1	IC608	1
D105	1	D406	1	IC609	1
D106	1	D407	1	IC610	1
D107	1	D408	1	IC611	1
D108	1	D409	1	IC612	1
D109	1	D410	1	IC613	1
D110	1	D411	1	IC614	1
D111	1	D412	1	IC615	1
D112	1	D413	1	IC616	1
D113	1	D414	1	IC617	1
D114	1	D415	1	IC618	1
D115	1	D416	1	IC619	1
D116	1	D417	1	IC620	1
D117	1	D418	1	IC621	1
D118	1	D419	1	IC622	1
D119	1	D420	1	IC623	1
D120	1	D421	1	IC624	1
D121	1	D422	1	IC625	1
D122	1	D423	1	IC626	1
D123	1	D424	1	IC627	1
D124	1	D425	1	IC628	1
D125	1	D426	1	IC629	1
D126	1	D427	1	IC630	1
D127	1	D428	1	IC631	1
D128	1	D429	1	IC632	1
D129	1	D430	1	IC633	1
D130	1	D431	1	IC634	1
D131	1	D432	1	IC635	1
D132	1	D433	1	IC636	1
D133	1	D434	1	IC637	1
D134	1	D435	1	IC638	1
D135	1	D436	1	IC639	1
D136	1	D437	1	IC640	1
D137	1	D438	1	IC641	1
D138	1	D439	1	IC642	1
D139	1	D440	1	IC643	1
D140	1	D441	1	IC644	1
D141	1	D442	1	IC645	1
D142	1	D443	1	IC646	1
D143	1	D444	1	IC647	1
D144	1	D445	1	IC648	1
D145	1	D446	1	IC649	1
D146	1	D447	1	IC650	1
D147	1	D448	1	IC651	1
D148	1	D449	1	IC652	1
D149	1	D450	1	IC653	1
D150	1	D451	1	IC654	1
D151	1	D452	1	IC655	1
D152	1	D453	1	IC656	1
D153	1	D454	1	IC657	1
D154	1	D455	1	IC658	1
D155	1	D456	1	IC659	1
D156	1	D457	1	IC660	1
D157	1	D458	1	IC661	1
D158	1	D459	1	IC662	1
D159	1	D460	1	IC663	1
D160	1	D461	1	IC664	1
D161	1	D462	1	IC665	1
D162	1	D463	1	IC666	1
D163	1	D464	1	IC667	1
D164	1	D465	1	IC668	1
D165	1	D466	1	IC669	1
D166	1	D467	1	IC670	1
D167	1	D468	1	IC671	1
D168	1	D469	1	IC672	1
D169	1	D470	1	IC673	1
D170	1	D471	1	IC674	1
D171	1	D472	1	IC675	1
D172	1	D473	1	IC676	1
D173	1	D474	1	IC677	1
D174	1	D475	1	IC678	1
D175	1	D476	1	IC679	1
D176	1	D477	1	IC680	1
D177	1	D478	1	IC681	1
D178	1	D479	1	IC682	1
D179	1	D480	1	IC683	1
D180	1	D481	1	IC684	1
D181	1	D482	1	IC685	1
D182	1	D483	1	IC686	1
D183	1	D484	1	IC687	1
D184	1	D485	1	IC688	1
D185	1	D486	1	IC689	1
D186	1	D487	1	IC690	1
D187	1	D488	1	IC691	1
D188	1	D489	1	IC692	1
D189	1	D490	1	IC693	1
D190	1	D491	1	IC694	1
D191	1	D492	1	IC695	1
D192	1	D493	1	IC696	1
D193	1	D494	1	IC697	1
D194	1	D495	1	IC698	1
D195	1	D496	1	IC699	1
D196	1	D497	1	IC700	1
D197	1	D498	1	IC701	1
D198	1	D499	1	IC702	1
D199	1	D500	1	IC703	1
D200	1	D501	1	IC704	1
D201	1	D502	1	IC705	1
D202	1	D503	1	IC706	1
D203	1	D504	1	IC707	1
D204	1	D505	1	IC708	1
D205	1	D506	1	IC709	1
D206	1	D507	1	IC710	1
D207	1	D508	1	IC711	1
D208	1	D509	1	IC712	1
D209	1	D510	1	IC713	1
D210	1	D511	1	IC714	1
D211	1	D512	1	IC715	1
D212	1	D513	1	IC716	1
D213	1	D514	1	IC717	1
D214	1	D515	1	IC718	1
D215	1	D516	1	IC719	1
D216	1	D517	1	IC720	1
D217	1	D518	1	IC721	1
D218	1	D519	1	IC722	1
D219	1	D520	1	IC723	1
D220	1	D521	1	IC724	1
D221	1	D522	1	IC725	1
D222	1	D523	1	IC726	1
D223	1	D524	1	IC727	1
D224	1	D525	1	IC728	1
D225	1	D526	1	IC729	1
D226	1	D527	1	IC730	1
D227	1	D528	1	IC731	1
D228	1	D529	1	IC732	1
D229	1	D530	1	IC733	1
D230	1	D531	1	IC734	1
D231	1	D532	1	IC735	1
D232	1	D533	1	IC736	1
D233	1	D534	1	IC737	1
D234	1	D535	1	IC738	1
D235	1	D536	1	IC739	1
D236	1	D537	1	IC740	1
D237	1	D538	1	IC741	1
D238	1	D539	1	IC742	1
D239	1	D540	1	IC743	1
D240	1	D541	1	IC744	1
D241	1	D542	1	IC745	1
D242	1	D543	1	IC746	1
D243	1	D544	1	IC747	1
D244	1	D545	1	IC748	1
D245	1	D546	1	IC749	1
D246	1	D547	1	IC750	1
D247	1	D548	1	IC751	1
D248	1	D549	1	IC752	1
D249	1	D550	1	IC753	1
D250	1	D551	1	IC754	1
D251	1	D552	1	IC755	1
D252	1	D553	1	IC756	1
D253	1	D554	1	IC757	1
D254	1	D555	1	IC758	1
D255	1	D556	1	IC759	1
D256	1	D557	1	IC760	1
D257	1	D558	1	IC761	1
D258	1	D559	1	IC762	1
D259	1	D560	1	IC763	1
D260	1	D561	1	IC764	1
D261	1	D562	1	IC765	1
D262	1	D563	1	IC766	1
D263	1	D564	1	IC767	1
D264	1	D565	1	IC768	1
D265	1	D566	1	IC769	1
D266	1	D567	1	IC770	1
D267	1	D568	1	IC771	1
D268	1	D569	1	IC772	1
D269	1	D570	1	IC773	1
D270	1	D571	1	IC774	1
D271	1	D572	1	IC775	1
D272	1	D573	1	IC776	1
D273	1	D574	1	IC777	1
D274	1	D575	1	IC778	1
D275	1	D576	1	IC779	1
D276	1	D577	1	IC780	1
D277	1	D578	1	IC781	1
D278	1	D579	1	IC782	1
D279	1	D580	1	IC783	1
D280	1	D581	1	IC784	1
D281	1	D582	1	IC785	1
D282	1	D583	1	IC786	1
D283	1	D584	1	IC787	1
D284	1	D585	1	IC788	1
D285	1	D586	1	IC789	1
D286	1	D587	1	IC790	1
D287	1	D588	1	IC791	1
D288	1	D589	1	IC792	1
D289	1	D590	1	IC793	1
D290	1	D591	1	IC794	1
D291	1	D592	1	IC795	1
D292	1	D593	1	IC796	1
D293	1	D594	1	IC797	1
D294	1	D595	1	IC798	1
D295	1	D596	1	IC799	1
D296	1	D597	1	IC800	1
D297	1	D598	1	IC801	1
D298	1	D599	1	IC802	1
D299	1	D600	1	IC803	1
D300	1	D601	1	IC804	1
D301	1	D602	1	IC805	1
D302	1	D603	1	IC806	1
D303	1	D604	1	IC807	1
D304	1	D605	1	IC808	1
D305	1	D606	1	IC809	1
D306	1	D607	1	IC810	1
D307	1	D608	1	IC811	1
D308	1	D609	1	IC812	1
D309	1	D610	1	IC813	1
D310	1	D611	1</		

WIRING DIAGRAM



LEVEL DIAGRAM



Note1: Set the AG so that the microphone socket input is 3kHz deviation at 1kHz modulation.  
 The data communication connector input level is 3kHz deviation at 1kHz modulation for 1200bps and 2kHz deviation at 1kHz modulation for 9600bps.

Note2: The AF levels were measured with a standard signal generator through a 0.01μF ceramic capacitor at each point from the RF to the first IF.

Note3: The AF levels were measured with an AF voltmeter when the -73dBm (50μV) standard signal generator signal modulated by a 1kHz modulation frequency and a 3kHz deviation was received and the AF output was adjusted to 0.63V/8Ω by the AF VR.