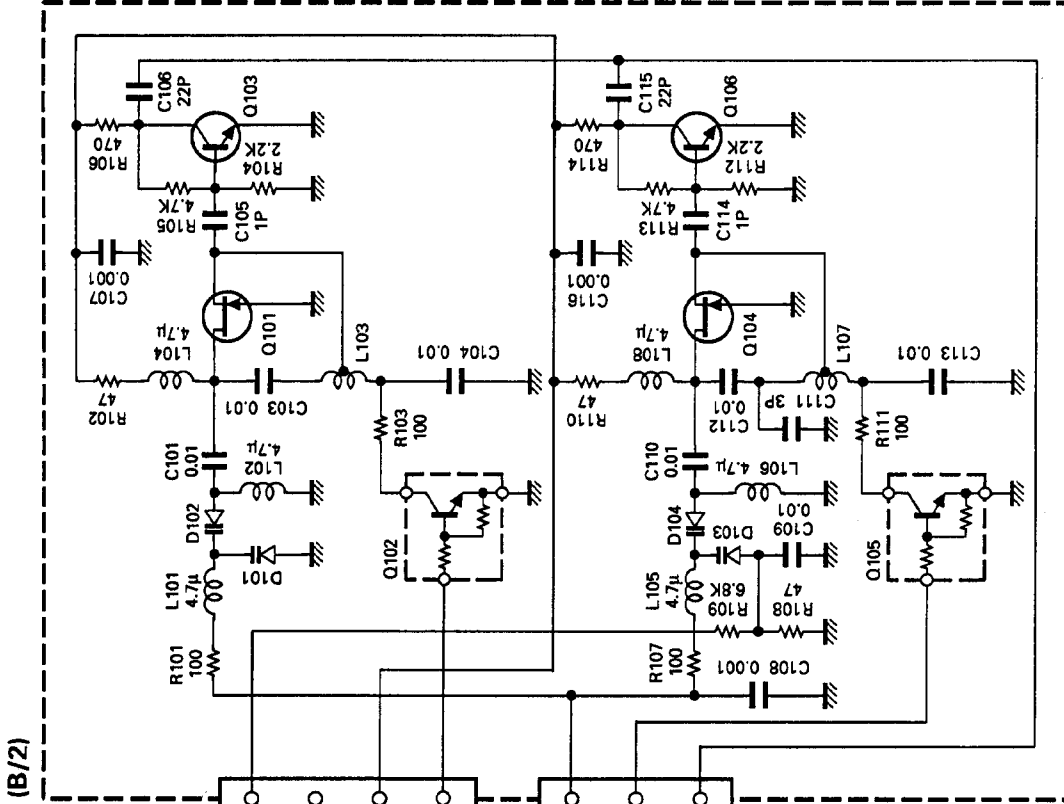
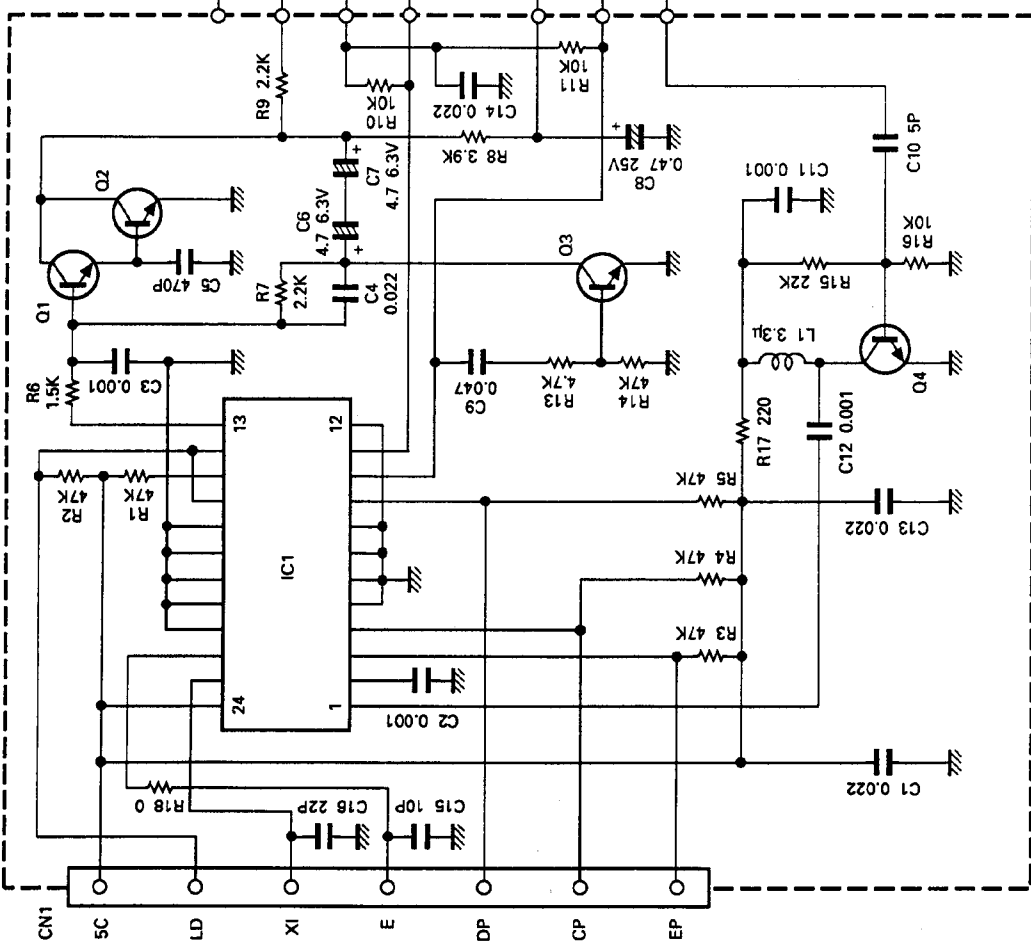


PLL (X58-3500-11) : K2,P2

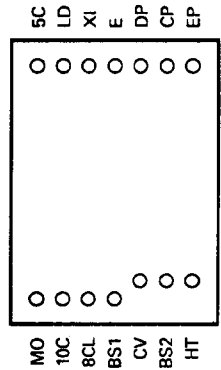


(B/2)

PLL (X58-3500-11) (A/2)



- Q101, 104 : 2SK508N(VK52)
- Q102, 105 : DTC114EK
- Q103, 106 : 2SC3120
- D101, 102, 104 : 1SV166
- D103 : 1T33C



- IC1 : M54959FP
- Q1 : 2SC2713(B) or 2SC3324(B)
- Q2 : 2SC3324(G) or (B)
- Q3 : 2SC2712(Y)
- Q4 : 2SC2714(Y)