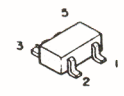
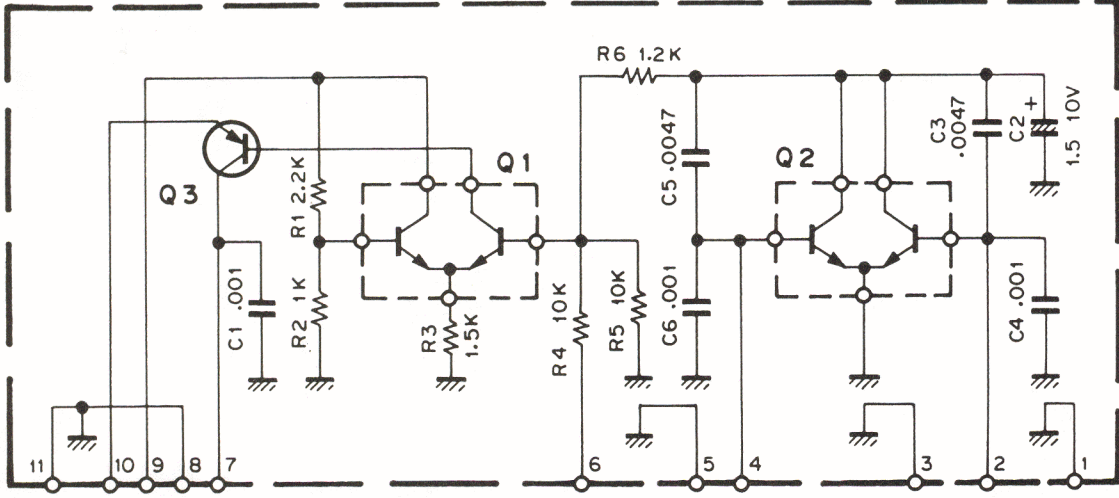


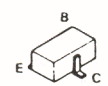
APC (X59-3130-00)

FMW1

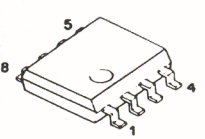
APC (X59-3130-00)



2SA1162
2SC4116



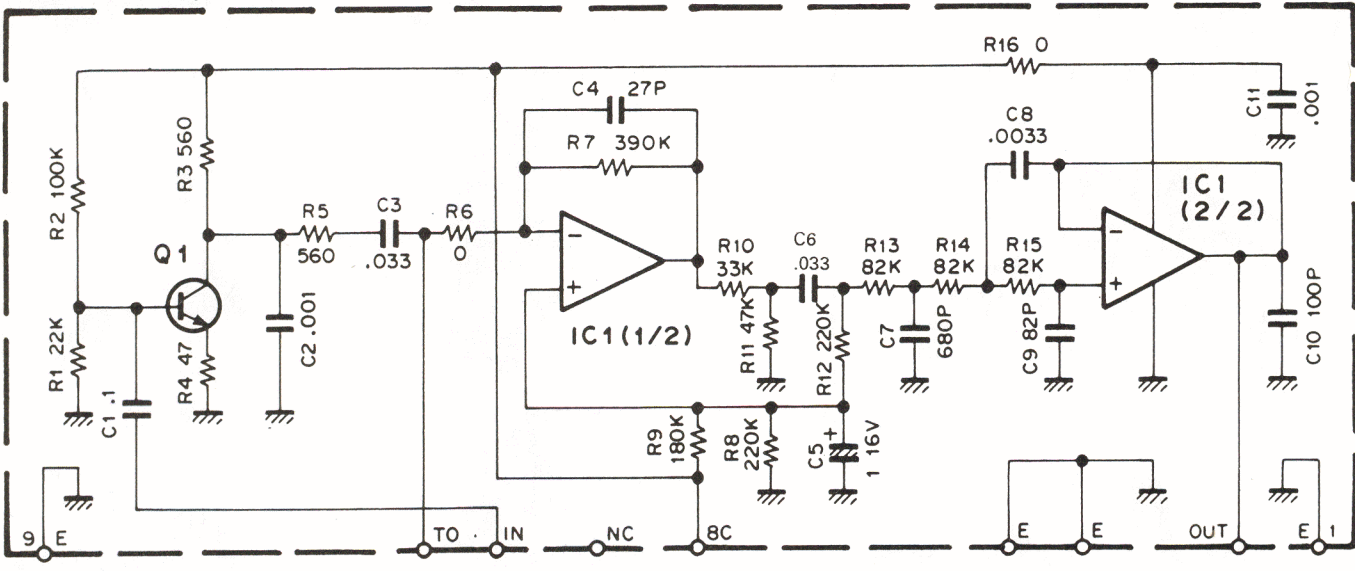
NJM4558M



Q1, 2 : FMW1 Q3 : 2SA1162 (Y)

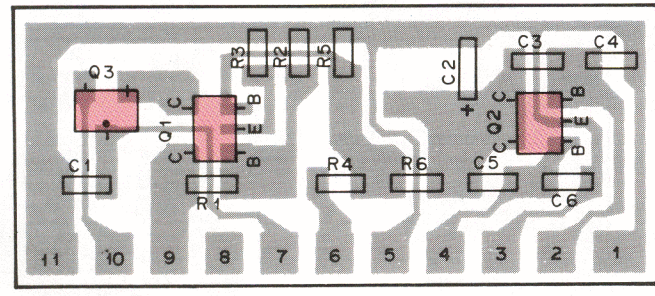
MIC AMP (X59-3610-00)

MIC AMP (X59-3610-00)



Q1 : 2SC4116 (GR) IC1 : NJM4558M

APC (X59-3130-00) Foil side view



MIC AMP (X59-3610-00) Foil side view

